

СЕРИЯ GI от 1188 до 10850 кВт

Промыш-
ленные
горелки



ООО «ТИ-СИСТЕМС» ИНЖИНИРИНГ И ПОСТАВКА ТЕХНОЛОГИЧЕСКОГО ОБОРУДОВАНИЯ

Интернет: www.tisys.ru www.tisys.kz www.tisys.by www.tesec.ru www.ti-sistems.ru

Телефоны для связи: +7 (495) 7774788, 7489626, 5007154, 55, 65

Эл. почта: info@tisys.ru info@tisys.kz info@tisys.by

baltur
ТЕХНОЛОГИИ КЛИМАТИЗАЦИИ

СЕРИЯ GI от 1188 до 10850 кВт

Ассортимент

Блочные промышленные горелки высокой мощности представляют собой квинтэссенцию опыта и знаний, которыми может обладать компания в области техники сгорания и термических процессов.

Мало какая компания в мире может предложить с подобной компетенцией на базе своего опыта комплексные решения сложных проблем сгорания в условиях, когда требуется особая мощность и полная адаптация горелки к потребностям промышленной установки, где успех зависит от способности обеспечить нужную мощность при минимальных затратах.

Неважно, где устанавливается горелка - на котле с водяными трубами, асфальтовых печах, сушилах для зерна или плавильных печах - Baltur гордится тем, что может поставить свой опыт на службу любой отрасли индустрии в любой стране мира, как она с успехом это делает с 1950, и тем, что она может поделиться с вами в этом документе своим эксклюзивным ноу-хау.



Горелка мод. GI 510 ME CO V
Работает на газообразном метане
Установлено на водогрейном котле на 5 МВт.





Низкий выброс загрязнений

Для снижения выброса в атмосферу вредных NO_x , необходимо, чтобы сгорание происходило с очень ограниченным избытком воздуха; особенно важно добиться как можно более низкой температуры пламени. Компания Baltur разработала головки сгорания особой конструкции, позволяющие утилизировать точное количество дымовых газов в зависимости от расхода газа и воздуха, обеспечиваемый горелкой. Такая система гарантирует стабильное и «чистое» сгорание, а избыток воздуха намного ниже стандартного. Головки такого типа позволяют снизить выбросы NO_x и CO до минимума в соответствии с «классом III» европейской нормы EN676. Именно для этого появились горелки «LX», конкретный вклад в улучшение окружающей среды.

ОБЛАСТЬ ПРИМЕНЕНИЯ

Горелки серии LX обладают очень высокой эффективностью при

низком выбросе вредных веществ и отличаются широким рабочим диапазоном, высоким уровнем технологии и гибкостью в применении. Следует отметить, что горелки серии LX, помимо очень низкого выброса вредных веществ, имеют также великолепную плавную регулировку и могут применяться в любой области, где требуется многоступенчатая газовая горелка. Чтобы достичь заявленного низкого уровня выбросов NO_x , горелка должна работать на котлах следующих типов: котлы с тремя оборотами для дыма, конденсационные котлы и любой тип теплогенераторов с прямым выбросом и тепловой нагрузкой не более $1,8 \text{ MWt/m}^2$.

ПРИНЦИП РАБОТЫ

Горелки серии LX выпускаются только с двумя последовательными ступенями и с плавной регулировкой. В случае с двумя последовательными

ступенями горелка выполняет переход от минимума к максимуму (и наоборот), не останавливаясь на промежуточных значениях; она управляется термостатом или пресостатом, в зависимости от типа установки.

Таким образом, горелка мягко переходит с одного уровня мощности на другой. Однако, как правило, применяется горелка с плавной регулировкой, так как это позволяет получить многоступенчатый режим работы. Благодаря применению электронного блока управления RWF 40 (входит в стандартную комплектацию) или внешнего управления типа ПЛК, горелки серии LX работают не с двумя «скачками» мощности, а с многочисленными ступенями пламени, точно подстраиваясь под нагрузки системы.

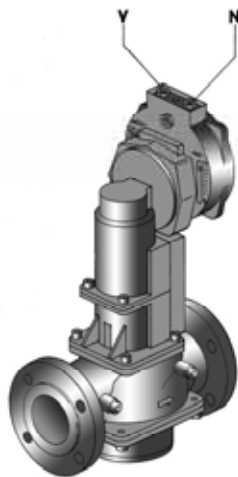
GI 1000 LX
GI 1000 LX V
GI 1000 LX M





Плавная пневматическая регулировка

GI 1000 LX
GI 1000 LX V



ПЛАВНАЯ РЕГУЛИРОВКА ПЛАМЕНИ

Для этой серии горелок была принята новая система плавной регулировки с помощью пневматических газовых клапанов под названием «GARC» (с постоянным соотношением газ/воздух). Данная система отличается от обычной механической плавной регулировки, широко применяемой для горелок, где для ее оптимального использования требуется обладать большим опытом. Мы же предлагаем гораздо более эффективную и простую систему. Регулировка сводится к выбору нужного соотношения газ/воздух (откуда получают избыток кислорода в процентах) и затем к простой регулировке этого отношения только по минимальному и максимальному расходу воздуха горелки; многочисленные промежуточные ступени саморегулируются благодаря особенностям данных клапанов. Конструкция новой горелки упрощается, так как отпадает нужда в серводвигателях, рычажных механизмах и регуляторах, обычно применяемых при стандартной плавной регулировке, а количество газа, подаваемого в камеру сгорания, будет зависеть исключительно от количества воздуха, которое можно увеличить или уменьшить простой воздушной заслонкой. Система называется также динамической, это значит, что она может саморегулироваться при изменении условий (значений подачи и давления газа и воздуха) по любой причине, обеспечивая высочайшую надежность работы с пониженной потребностью в техобслуживании.

змах и регуляторах, обычно применяемых при стандартной плавной регулировке, а количество газа, подаваемого в камеру сгорания, будет зависеть исключительно от количества воздуха, которое можно увеличить или уменьшить простой воздушной заслонкой.

Система называется также динамической, это значит, что она может саморегулироваться при изменении условий (значений подачи и давления газа и воздуха) по любой причине, обеспечивая высочайшую надежность работы с пониженной потребностью в техобслуживании.

ПРЕИМУЩЕСТВА СИСТЕМЫ GARC ШИРОКИЙ ДИАПАЗОН ПЛАВНОЙ РЕГУЛИРОВКИ

Повышенный диапазон регулировки гарантирует чрезвычайно малые колебания контролируемого параметра (температуры воды или давления пара), оптимизируя экономичность работы, комфорт и долгий срок службы горелки и теплогенератора.

ДИНАМИЧЕСКОЕ УПРАВЛЕНИЕ РЕГУЛИРОВКОЙ

Эта система гарантирует постоянную производительность и абсолютную безопасность работы, даже если инородные тела полностью или частично перекроют входное отверстие воздухозабора.

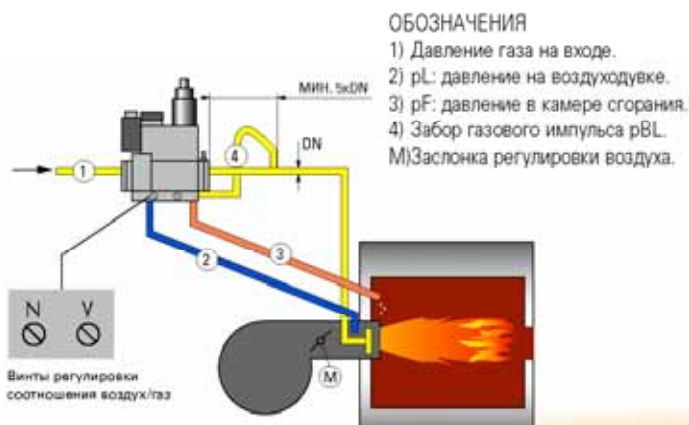
ПОСТОЯННОЕ СОДЕРЖАНИЕ O₂ В ДЫМОВЫХ ГАЗАХ

Постоянное соотношение газ/воздух гарантирует постоянное содержание остаточного кислорода в дымовых газах, что обеспечивает высокий КПД котлов, особенно конденсационных.

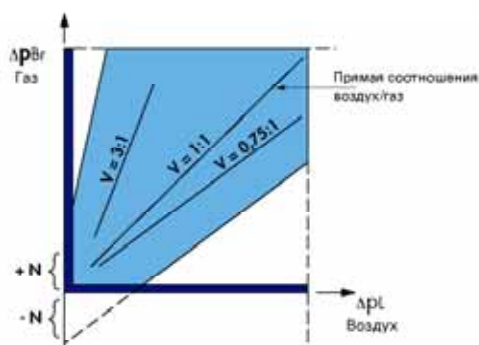
ЛЕГКОСТЬ ЭКСПЛУАТАЦИИ И ОБСЛУЖИВАНИЯ

Система GARC позволяет просто, быстро и легко работать с горелкой, регулируя два винта и сокращая время на регулировку на 75% по сравнению со стандартной механической регулировкой.

УСТАНОВКА ИМПУЛЬСНЫХ ЛИНИЙ



ДИАПАЗОН РЕГУЛИРОВКИ



N = Регулирует соотношение воздух/газ на минимальной мощности (исходная точка прямой соотношения).
 V = Регулирует соотношение воздух/газ на максимальной мощности (наклон прямой соотношения).
 Регулировочными винтами N и V на газовом клапане можно изменять соотношение воздух/газ в широком диапазоне, получая регулировку нужных параметров сгорания.

ООО «ТИ-СИСТЕМС» ИНЖИНИРИНГ И ПОСТАВКА ТЕХНОЛОГИЧЕСКОГО ОБОРУДОВАНИЯ

Интернет: www.tisys.ru www.tisys.kz www.tisys.by www.tesec.ru www.ти-системс.рф

Телефоны для связи: +7 (495) 7774788, 7489626, 5007154, 55, 65

Эл. почта: info@tisys.ru info@tisys.kz info@tisys.by

Электронная плавная регулировка

Традиционная система плавной регулировки (механическая), используемая в стандартных горелках, предусматривает механическое соединение между серводвигателем и устройствами настройки, а именно: тяги, рычаги контрпривода и шарниры. Такое решение приводит к созданию механического люфта и гистерезиса, что не позволяет точно отрегулировать соотношение воздуха и топлива для сжигания, особенно при минимальных нагрузках. Эти неточности в регулировке сгорания приводят к снижению КПД. При электронной регулировке не возникает ни механический люфт, ни гистерезис, поскольку серводвигатели напрямую соединены с регулировочными устройствами без использования рычагов контрпривода или тяг.

Такое решение гарантирует оптимальное сгорание по всему диапазону нагрузок.

Правильное положение серводвигателей (пошаговый режим с точностью до одной десятой градуса) обеспечивается электронным блоком, новым микропроцессором «контроля пламени», чья задача состоит в управлении всеми функциями горелки и наблюдения за ними. В электронный блок встроено устройство контроля герметичности. В стандартную комплектацию входит ПИД-регулятор температуры/давления (RWF40). Кривую регулировки соотношения воздуха сгорания и топлива (рабочие точки можно конфигурировать) программируют с помощью клавиатуры с дисплеем. Для изменения кривой нужно ввести пароль.

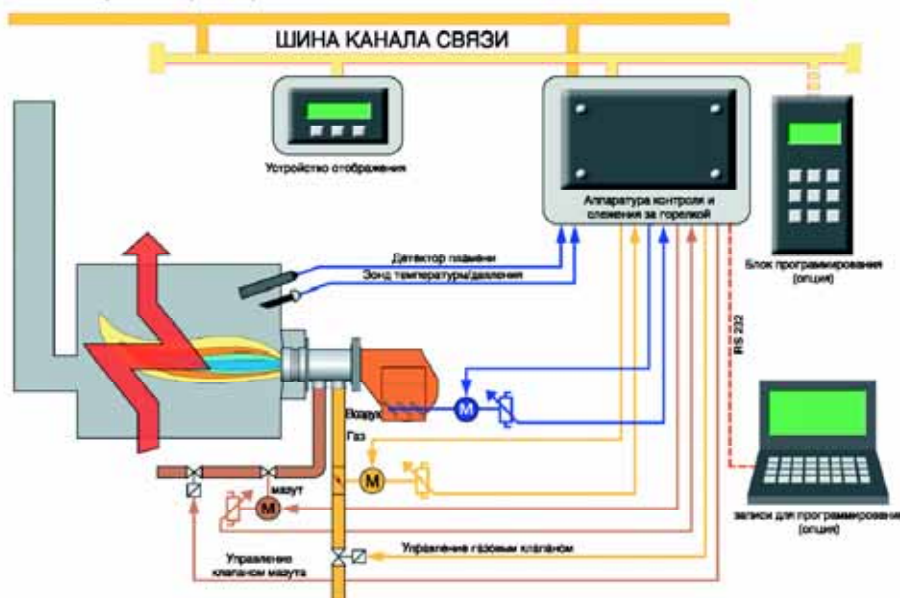
На дисплее отображаются различные сведения.

Например, в случае блокировки горелки на экран выдается код ошибки, по которому можно сразу определить причину блокировки, что помогает ускорить решение проблемы. Горелки серии ME отвечают постоянно возрастающим запросам рынка, который требует системы сгорания с высоким КПД, современные технологии, снижение затрат на монтаж и обслуживание.

Производство горелок серии ME подтверждает, что при развитии технологий повышается точность, надежность и срок службы и одновременно постепенно снижаются расходы, что делает выгодным и оправданным применение высокотехнологичной продукции.

GI 350 - 510 M
GI 1000 LX M

Шина на участке (опция) Profibus, CAN-Bus, Interbus-S, Modbus



Пример применения комбинированной горелки.

1) Дисплей работы горелки с клавиатурой для программирования

Отображает рабочую последовательность положения серводвигателей и значение нагрузки. Время эксплуатации горелки и количество успешных запусков.

Отображение уставок.

Кроме того, выдает показания по качеству пламени.

В случае блокировки горелки код ошибки, по которому можно сразу определить причину отказа.

Запоминает последние десять сигналов блокировки с указанием даты и времени.

Простая клавиатура программирования для настройки горелки. Доступ к функциям защищен паролем.

2) Электронный блок управления

Электронный блок программирования с двойным микропроцессором (вход с датчиком температуры/давления и выход на серводвигатели). Встроенное устройство контроля герметичности газовых клапанов.

герметичности газовых клапанов.

Встроенный ПИД-регулятор нагрузки. Сертификация согласно TRD 604. По запросу соединения для Modbus, CAN-bus, Profibus, Interbus-s.

3) Серводвигатели для регулировки воздуха и топлива

Воздух воздуха и газа регулируется серводвигателями с обратной связью. Встроенные датчики температуры и давления обеспечивают точность сгорания по всему диапазону нагрузок.

ООО «ТИ-СИСТЕМС», ИНЖИНИРИНГ И ПОСТАВКА ТЕХНОЛОГИЧЕСКОГО ОБОРУДОВАНИЯ
Интернет: www.tisys.ru www.tisys.kz www.tisys.by www.tesec.ru www.ti-sistems.pf

Телефоны для связи: +7 (495) 7774788, 7489626, 5007154, 55, 65

Эл. почта: info@tisys.ru info@tisys.kz info@tisys.by



Регулировка воздуха на головке горелки

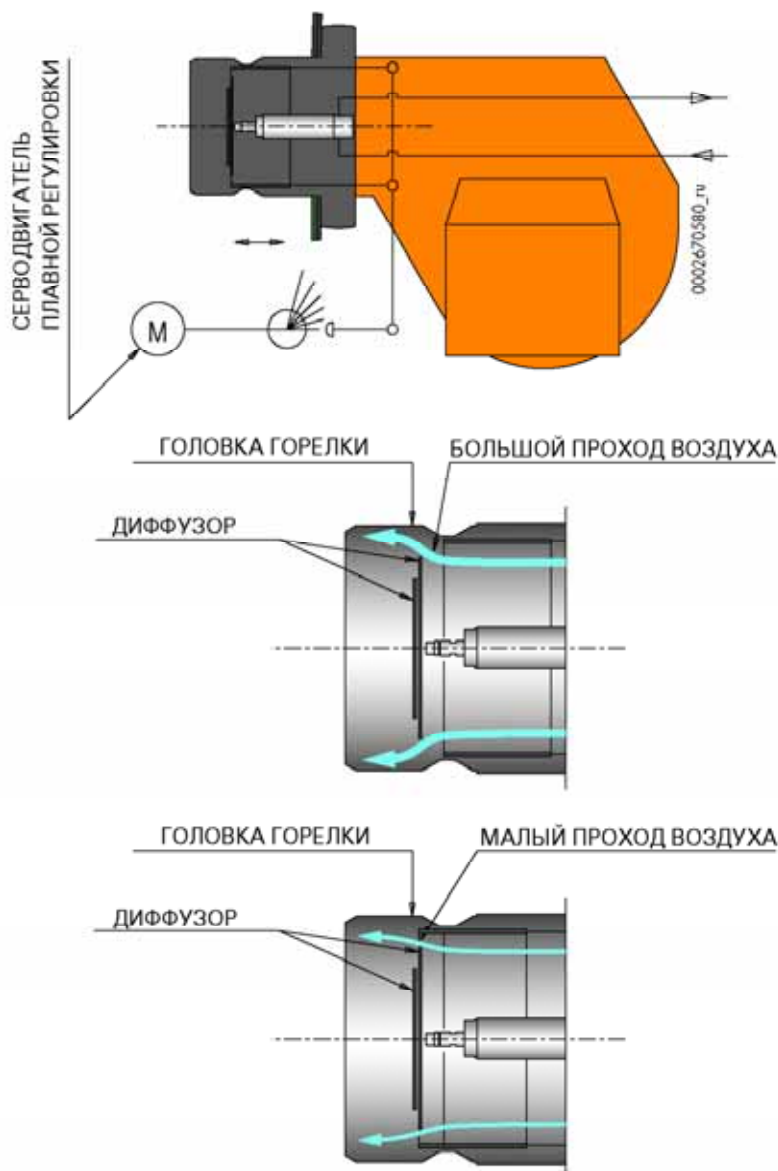
GI 1000 DSPG
GI 1000 DSPN-D
GI MIST 1000...

Горелки оснащены устройством, автоматически регулирующим проход воздуха между диффузором и головкой в зависимости от расхода, требующегося котлу.

Сужение воздушного прохода повы-

шает давление перед диффузором и приводит к повышенной скорости и турбулентности воздуха; это идеальные условия для оптимального смешивания с топливом и хорошей стабильности пламени.

Кроме того, повышенное давление воздуха перед диффузором необходимо, когда горелка установлена на котле с избыточным давлением или с большой тепловой нагрузкой.





Электрические компоненты (приборы, дистанционные выключатели и защиты) крепятся на металлической плите внутри щита; выключатели, сигнальные лампочки, регуляторы и индикаторы крепятся на передней стороне щита.

Для плавной работы горелки щит управления следует дополнить специальным комплектом и электронным плавным регулятором RWF40 (входит в стандартную комплектацию в модели ME); выбор делается на базе типа установки (давление или температура).

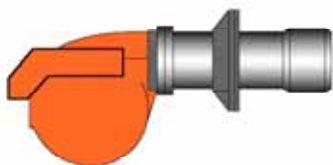
Щит управления можно дополнить преобразователем частоты (инвертер), который поставляется со степенью защиты IP54.

Состояние поставки электрощита Электрощит имеет следующий состав:

- аппаратура управления и регулировки горелки;
- аппаратура контроля герметичности клапанов, только для газовых и комбинированных горелок;
- электронный регулятор плавной регулировки, стандарт в модели

- ME, опция в остальных моделях;
- общий выключатель/отсекатель с крепежной накладкой (серия GI 1000);
 - выключатели управления;
 - дистанционные выключатели;
 - защитные термореле;
 - вспомогательные реле;
 - сигнальные лампочки работы, блокировки и контроля; соединительный клеммник.

Электрощит

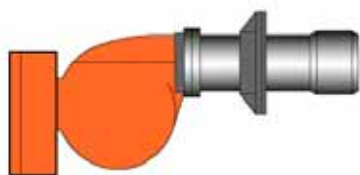


Серия GI 350 - 510

Газовая модель

Щит на борту машины:

- Стандартное исполнение
- Исполнение с инвертером
- Исполнение с регулировкой O_2/CO
- Исполнение с регулировкой O_2/CO + инвертер



Серия GI 350 - 420 - 510

Модель дизель-мазут - Комбинированная

Щит на борту машины:

- Стандартное исполнение
- Исполнение с инвертером
- Исполнение с регулировкой O_2/CO
- Исполнение с регулировкой O_2/CO + инвертер



Серия GI 1000

Газовая модель

Настенный щит:

- Стандартное исполнение
- Исполнение с инвертером
- Исполнение с регулировкой O_2/CO
- Исполнение с регулировкой O_2/CO + инвертер



Серия GI 1000

Дизельная-мазутная модель - Комбинированная

Настенный щит:

- Стандартное исполнение
- Исполнение с инвертером
- Исполнение с регулировкой O_2/CO
- Исполнение с регулировкой O_2/CO + инвертер

ООО «ТИ-СИСТЕМС» ИНЖИНИРИНГ И ПОСТАВКА ТЕХНОЛОГИЧЕСКОГО ОБОРУДОВАНИЯ

Интернет: www.tisys.ru www.tisys.kz www.tisys.by www.tesec.ru www.ti-sisteme.pf

Телефоны для связи: +7 (495) 7774788, 7489626, 5007154, 55, 65

Эл. почта: info@tisys.ru info@tisys.kz info@tisys.by

Щит управления поставляется в упаковке вместе с горелкой

Электроцены

Преобразователь частоты (инвертер)

Стоимость электроэнергии и загрязнение окружающей среды, связанное с ее производством, заставляют уделять все больше внимания вопросу потребления электроэнергии.

Наступает необходимость применять системы со все более высоким КПД. Сегодня предпочтение отдается системам регулировки, обеспечивающим минимальные потери энергии.

Как известно, обычный вентилятор горелки практически всегда потребляет примерно одинаковое количество электроэнергии независимо от мощности работы горелки.

Воздушный поток регулируется только воздушными заслонками, которые при снижении мощности закрываются, ограничивая сечение на входе воздуха и вызывая более высокие потери нагрузки; это фактически означает частичное рассеивание электроэнергии, поставляемой двигателем вентилятора.

Кроме того, при данной конфигурации вентилятор всегда вращается с максимальным количеством оборотов, создавая максимум шума при любой мощности работы.

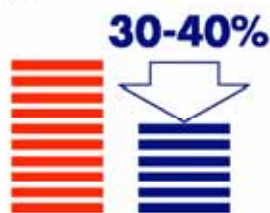
Эти недостатки можно преодолеть, если в щит управления встроить статический преобразователь частоты, который изменяет скорость вращения вентилятора при изменении мощности горелки.

Точнее, преобразователь частоты получает сигнал, регулирующий количество оборотов, прямо от привода для воздуха сгорания и регулирует подачу воздуха в зависимости от реальной потребности, обеспечивая оптимальное управление энергией.

Воздушные заслонки остаются на горелке и выполняют функцию тонкой регулировки подачи воздуха и регулировки динамического давления воздуха на головке, особенно на переходных режимах.

Применение преобразователя частоты позволяет **существенно экономить электроэнергию** для питания вентилятора: при минимальной мощности горелки экономия может достигать до 70 %, а

среднее годовое значение составляет порядка



Второе крупное преимущество применения инвертера для регулировки скорости вентилятора состоит в огромном снижении уровня шума при частичных нагрузках горелки; при минимальной мощности горелки он может падать на



по сравнению со стандартным решением, когда расход воздуха обеспечивается только заслонками, а вентилятор постоянно работает при номинальной скорости двигателя.

Другие преимущества использования преобразователей частоты:

- **ФАКТОР МОЩНОСТИ БЛИЗОК к 1** при любой скорости. Следовательно, отпадает потребность в перефазировке.
- **СНИЖЕНИЕ ПУСКОВЫХ ТОКОВ** преобразователь частоты обеспечивает плавный запуск двигателя. Не требуется в схемах запуска звезда/треугольник или в пускателе плавного действия.
- **СНИЖЕНИЕ МЕХАНИЧЕСКОЙ НАГРУЗКИ:** отсутствие резких пусковых моментов уменьшает нагрузку на систему и потребность в ремонте механических частей.

Очевидно отличное соотношение цена/эффективность при использовании преобразователя частоты.



Преобразователь частоты (инвертер)

Для GI 1000 LX V преобразователь частоты входит в стандартную комплектацию, для остальных горелок он поставляется по запросу.

Пример: Горелка GI 1000 LX мощностью 10,85 МВт с двигателем вентилятора на 22 кВт установлена на производственный агрегат, работает 4800 часов в год примерно на 50% своей мощности (средняя нагрузка горелки для производственного процесса). Следовательно, мощность сгорания составляет: $10,850 \text{ кВт} \times 50\% = \text{около } 6,250 \text{ кВт}$. Из графика видно, что потребляемая

электрическая мощность двигателя равна 18,5 кВт, а расход в год будет в среднем:

$$18,5 \text{ кВт} \times 4.800 \text{ час} = 88.800 \text{ кВтчас}$$

Если допустить, что киловатт-час электроэнергии стоит 0,15 евро, то годовые затраты на электроэнергию составят:

$$88.800 \text{ кВтчас} \times 0,15 \text{ евро/кВтчас} = 13.320 \text{ евро}$$

При установке инвертера из графика видно, что потребляемая электрическая мощность двигателя равна 11,5 кВт, а расход в год будет в среднем:

$$11,5 \text{ кВт} \times 4.800 \text{ час} = 55.200 \text{ кВтчас}$$

годовые расходы на электроэнергию составят:

$$55.200 \text{ кВтчас} \times 0,15 \text{ евро/кВтчас} = 8.280 \text{ евро}$$

Экономия в год:

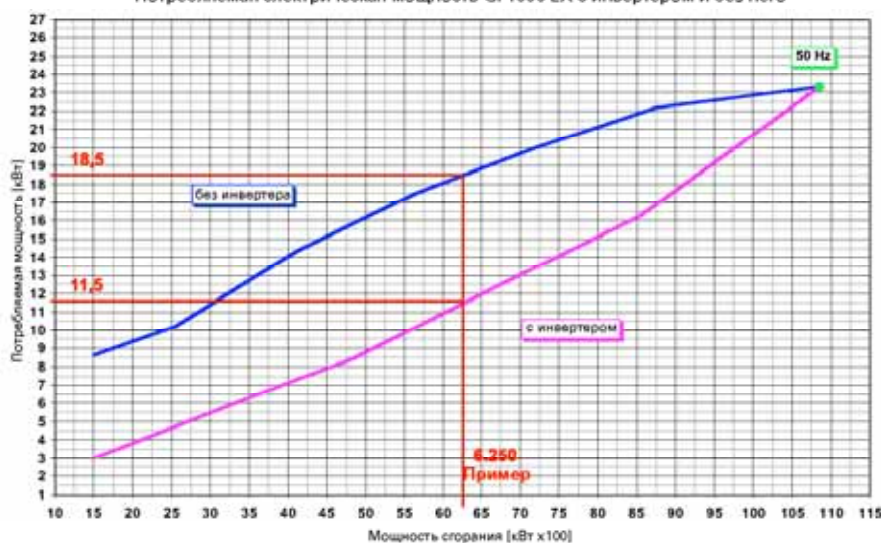
$$13.320 \text{ евро} - 8.280 \text{ евро} = 5.040 \text{ евро}$$

Очевидна быстрая окупаемость затрат на оборудования.

Не следует забывать, что экономия энергии в результате применения преобразователя частоты вносит вклад в защиту окружающей среды; это соответствует политике компании Baltur в отношении нашей планеты.

Электрицит

Потребляемая электрическая мощность GI 1000 LX с инвертером и без него



Уровень шума GI 1000 LX с инвертером и без него



ООО «ТИ-СИСТЕМС» ИНЖИНИРИНГ И ПОСТАВКА ТЕХНОЛОГИЧЕСКОГО ОБОРУДОВАНИЯ

Интернет: www.tisys.ru www.tisys.kz www.tisys.by www.tesec.ru www.ti-sistems.pf

Телефоны для связи: +7 (495) 7774788, 7489626, 5007154, 55, 65

Эл. почта: info@tisys.ru info@tisys.kz info@tisys.by



Электрощиты

Управление и регулировка O_2 - O_2/CO

Для высокого КПД установки необходимо снизить показатели загрязнения. Для этого следует предусмотреть легкий избыток воздуха по сравнению с количеством, которое нужно для полного сгорания топлива. Так как воздух и топливо смешиваются в горелке не полностью, то небольшой избыток воздуха добавляют для гарантии, что все топливо полностью сгорит, не образуя несгоревших веществ, загрязняющих выбросов и неэкономного расхода топлива. Однако если избыток воздуха превышает определенную величину, то наступает охлаждение пламени, повышение потерь рассеянного тепла через дымоход и увеличение загрязняющих выбросов. Следовательно, требуется поддерживать правильное соотношение воздуха и топлива, чтобы гарантировать максимальную эффективность сгорания и минимальное атмосферное загрязнение. Измерение количества избыточного воздуха выполняется заме-

ром кислорода в дымовых газах. Система для регулировки кислорода состоит из зонда с окисью циркония, который расположен на выходе из камеры сгорания или в дымоходе, и из аппаратуры контроля и регулировки. Регулятор с помощью зонда проверяет содержание кислорода в дымовых газах и отдает команду на серводвигатель, который изменяет количество воздуха сгорания.

Такая система позволяет непрерывно и автоматически корректировать соотношение воздух/топливо и гарантирует высокий КПД при низкой загрязненности.

Предположим, что установка мощностью 6 МВт работает на метане 50 недель в году, 5 дней в неделю, 16 часов в день; годовые затраты составят примерно 465.000 евро.

Применяя регулировку O_2 на установке, где содержание кислорода можно снизить на 2,5%, получаем экономию энергии 52 тонн неф-

тяного эквивалента и 142 тонн CO_2 в год. В финансовом выражении будет сэкономлено около 13.000 евро (данные для июля 2000).

Результаты по эффективности будут еще лучше только для газовых горелок с применением регулировки CO .

В этом случае воздух сгорания постоянно уменьшается - с помощью инвертера, если он есть, (рекомендуемое решение) или серводвигателя воздуха - до тех пор, пока на дымоходе не будет замерено значение CO в несколько десятков ppm (промилей).

Регулировка CO позволяет поддерживать минимальный избыток воздуха по всему рабочему диапазону и повысить энергетический КПД по сравнению с контролем O_2 еще на 0,5%.

Дополнительную информацию см. в соответствующей документации. Экономия энергии с помощью систем регулировки топлива, O_2 и CO .

Значения для кислорода носят справочный характер и даются для теплогенераторов с тремя оборотами дымовых труб. Оптимальные значения кислорода могут меняться в зависимости от типа котла.



Управление и регулировка O_2 - O_2/CO

Состояние поставки электроцита с регулировкой O_2 - O_2/CO

Электроцит имеет следующий состав:

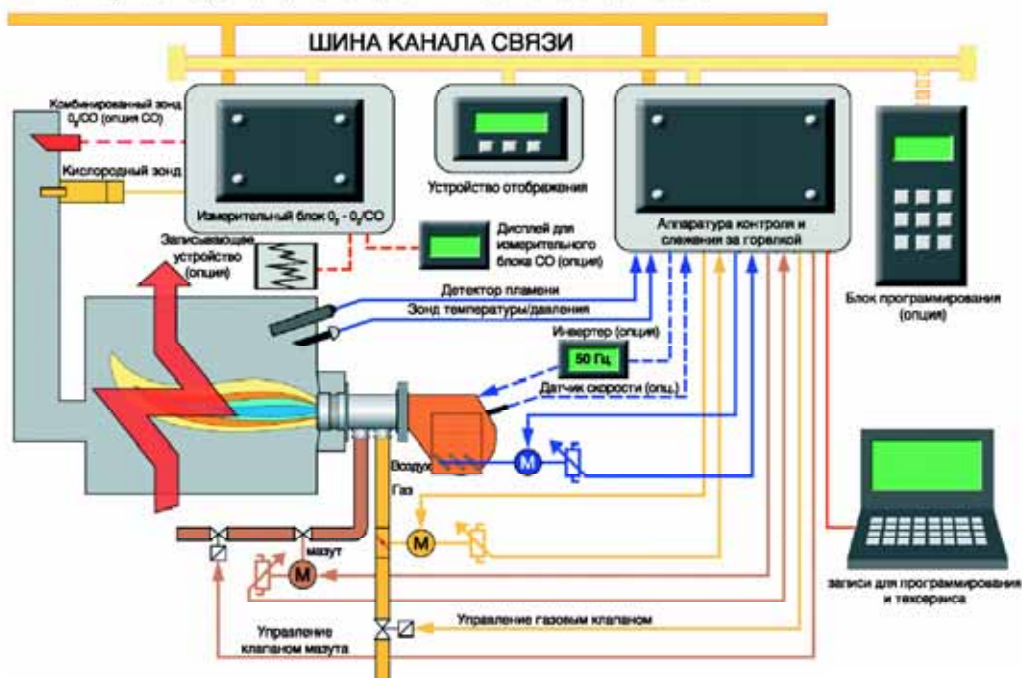
- аппаратура управления и регулировки горелки встроенным плавным электронным регулятором;
- аппаратура управления и регулировки O_2 - O_2/CO ;
- аппаратура контроля герметичности газовых клапанов, только для газовых и комбинированных горелок;
- выключатели управления;
- дистанционные выключатели;
- защитные термореле;
- вспомогательные реле;
- защиты с плавкими предохранителями;
- сигнальные лампочки работы, блокировки и контроля;
- соединительный клеммник.

Щит управления должен дополняться зондом плавной регулировки, кроме того, его следует выбирать в зависимости от типа установки (давление или температура).

Электроцит

Функциональная схема горелки с регулировкой O_2 и регулировкой CO

Шина на участке (опция) Profibus, CAN-Bus, Interbus-S, Modbus



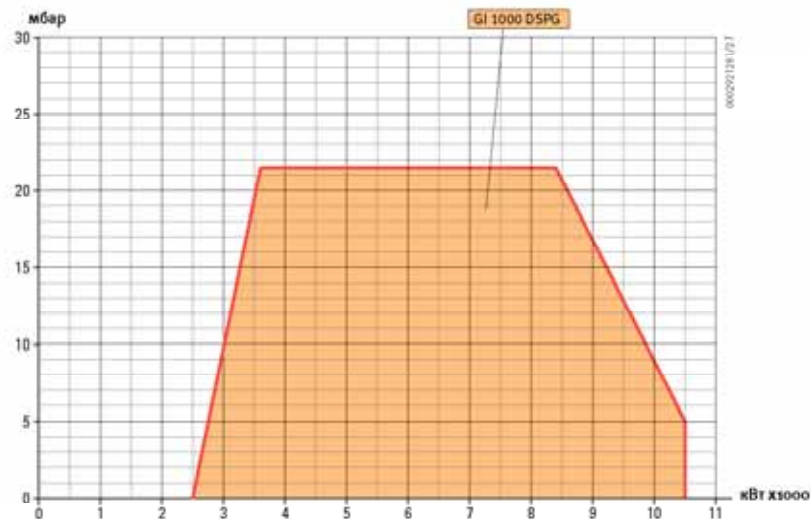
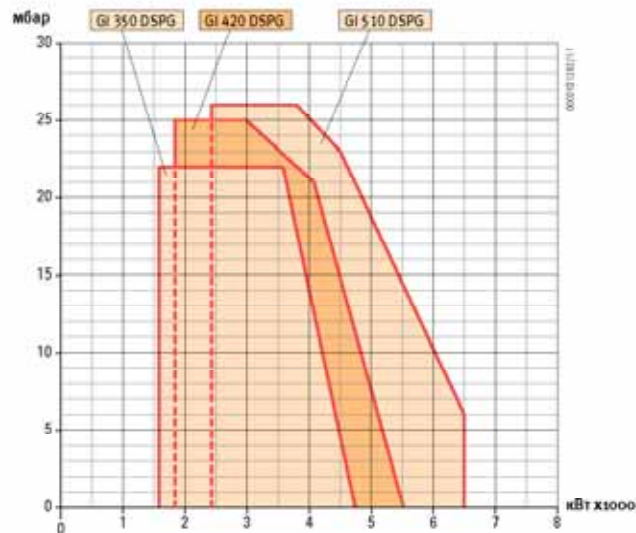
СЕРИЯ GI

ЛИНЕЙКА ДИЗЕЛЬНЫХ ГОРЕЛОК

Ассортимент продукции

Графики носят ориентировочный характер, они были получены на испытательных котлах в соответствии с действующими нормами. На практике могут наблюдаться отклонения под действием следующих факторов:

- Способность горелки при зажигании преодолевать избыточное давление в котлах (необязательно прямо связанное с режимом), а оно различно для каждого котла.
- Повышенная тепловая нагрузка топки (отношение между тепловой мощностью топки и объемом - ккал/час/м³), ввиду чего вентилятор горелки не всегда может обеспечить весь рабочий диапазон.



ПРИМ.:

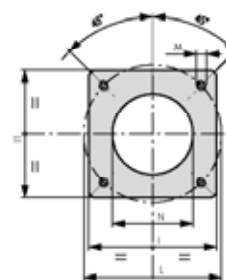
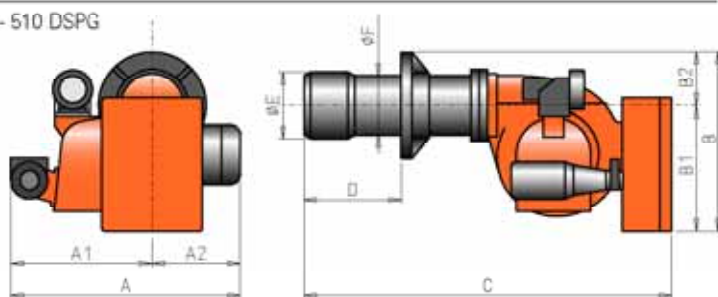
4) Имеется автоматическое устройство перекрытия воздуха.

*) Нижняя калорийность дизельного топлива:
 $H_i = 42,70 \text{ МДж/кг} = 10.200 \text{ ккал/кг}$.

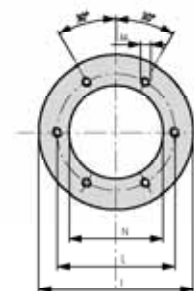
| Модель | Код | Тепловая мощность | | Расход *) | | Вязкость °Е при 20°C | Электропитание | Мощность двигателя кВт | Насос л/час | Прим. |
|--------------|---------|-------------------|-----------|-------------|--------------|----------------------|-----------------|------------------------|-------------|-------|
| | | мин. кВт | макс. кВт | мин. кг/час | макс. кг/час | | | | | |
| GI 350 DSPG | 6501010 | 1581 | 4743 | 134 | 402 | 1,5 | 3N AC 50Hz 400V | 15,0+2,2 | 1500 | 4) |
| GI 420 DSPG | 6506010 | 1840 | 5522 | 156 | 468 | 1,5 | 3N AC 50Hz 400V | 18,5+2,2 | 1500 | 4) |
| GI 510 DSPG | 6511010 | 2430 | 6500 | 206 | 548 | 1,5 | 3N AC 50Hz 400V | 18,5+3,0 | 2000 | 4) |
| GI 1000 DSPG | 6521010 | 2500 | 10500 | 212 | 890 | 1,5 | 3N AC 50Hz 400V | 22,0+4,0 | 3000 | 4) |



GI 350 - 420 - 510 DSPG

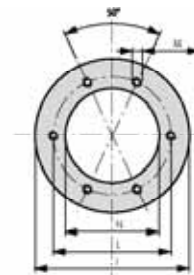
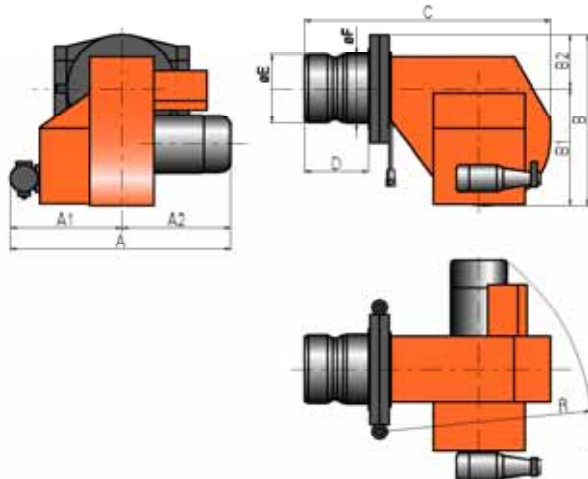


GI 350 DSPG



GI 420 - 510 DSPG

GI 1000 DSPG

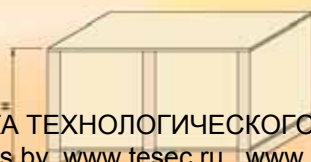


Размеры

| Модель | A мм | A ₁ мм | A ₂ мм | B мм | B ₁ мм | B ₂ мм | C мм | D мм | E мм | F мм | I мм | I ₁ мм | L мм | M мм | N мм | R мм |
|--------------|---------|----------------------|----------------------|---------|----------------------|----------------------|---------|-----------|---------|---------|---------|----------------------|-----------|---------|---------|---------|
| GI 350 DSPG | 1345 | 660 | 685 | 970 | 750 | 220 | 1900 | 275 + 500 | 360 | 275 | 440 | 440 | 400 + 540 | M20 | 365 | - |
| GI 420 DSPG | 1345 | 660 | 685 | 1040 | 750 | 290 | 2030 | 275 + 560 | 355 | 355 | 580 | - | 520 | M20 | 420 | - |
| GI 510 DSPG | 1345 | 660 | 685 | 1040 | 750 | 290 | 2030 | 275 + 560 | 355 | 355 | 580 | - | 520 | M20 | 420 | - |
| GI 1000 DSPG | 1465 | 800 | 665 | 1260 | 855 | 405 | 1710 | 430 | 480 | 490 | 800 | - | 765 | M16 | 495 | 136 |

| Модель | Размеры упаковки | | | Вес с упаковкой |
|--------------|------------------|------|------|-----------------|
| | L | P | H | |
| GI 350 DSPG | 2260 | 1520 | 1200 | 500 |
| GI 420 DSPG | 2260 | 1520 | 1200 | 540 |
| GI 510 DSPG | 2260 | 1520 | 1200 | 550 |
| GI 1000 DSPG | 2600 | 1710 | 1500 | 900 |

ООО «ТИ-СИСТЕМС» ИНЖИНИРИНГ И ПОСТАВКА ТЕХНОЛОГИЧЕСКОГО ОБОРУДОВАНИЯ
 Интернет: www.tisys.ru www.tisys.kz www.tisys.by www.tesec.ru www.ti-sistems.pf
 Телефоны для связи: +7 (495) 7774788, 7489626, 5007154, 55, 65
 Эл. почта: info@tisys.ru info@tisys.kz info@tisys.by



Характеристики

Соответствуют следующим нормам:
Директива по ЭМС 89/336/СЕС
Директива по низковольтному оборудованию 73/23/СЕС

GI 350 - 420 510 DSPG

ТЕХНИКО-ФУНКЦИОНАЛЬНЫЕ ХАРАКТЕРИСТИКИ

- Дизельная горелка.
- Работает на двух последовательных ступенях мощности.
- Возможность многоступенчатой работы при условии монтажа на щит управления автоматического регулятора RWF40 (заказать отдельно, вместе со специальным комплектом для плавной регулировки).
- Подходит для работы с любой топкой.
- Механическое распыливание топлива под высоким давлением через сопло.
- Возможность получить оптимальное сжигание топлива с помощью регулировки воздуха сгорания и головки горелки.
- Удобство обслуживания в связи с тем, что распылитель можно снять без необходимости демонтировать горелку с котла.
- Регулировка минимального и максимального расхода воздуха электрическим серводвигателем с закрытием заслонки при простоях во избежание тепловых потерь через дымоход.

- В комплект входит 1 фланец и 1 изоляционная прокладка для монтажа на котел, 2 шланга, 1 фильтр на линии; сопло, не входящее в комплект, следует заказывать отдельно, выбирая на базе требуемой мощности.

КОНСТРУКТИВНЫЕ ХАРАКТЕРИСТИКИ

В состав горелки входит следующее:

- Корпус вентилятора из легкого алюминиевого сплава.
- Центробежный вентилятор для высокой скорости.
- Забор воздуха сгорания с регулятором мощности подачи воздуха.
- Подвижный фланец крепления к теплогенератору для адаптации длины головки к различным типам теплогенераторов.
- Регулируемая головка в комплекте с насадкой из нержавеющей стали и стальным дисковым диффузором.
- Один трехфазный электродвигатель для привода вентилятора и один для привода насоса.
- Прессостат воздуха, обеспечивающий наличие воздуха сгорания.
- Электрический серводвигатель с механическим кулачком для ре-

гулировки одновременно воздуха сгорания и топлива.

- Шестеренчатый насос с регулятором давления.
- Распылитель с магнитом для управления плунжерами подачи/возврата на сопле.
- Блок автоматического контроля и управления горелкой согласно европейской норме EN230.
- Контроль наличия пламени фотоэлементом с сопротивлением.
- Щит управления с выключателем пуск/останов, селектором автоматический/ручной и минимум/максимум, сигнальными лампочками для индикации работы и блокировки.
- Клеммник для электропитания и подсоединения термостата горелки и для управления второй ступенью работы или для подсоединения электронного регулятора мощности.
- Электросистема со степенью защиты IP40.



GI 1000 DSPG

ТЕХНИКО-ФУНКЦИОНАЛЬНЫЕ ХАРАКТЕРИСТИКИ

- Дизельная горелка.
- Работает на двух последовательных ступенях мощности.
- Возможность многоступенчатой работы при условии монтажа на щит управления автоматического регулятора RWF40 (заказать отдельно, вместе со специальным комплектом для плавной регулировки).
- Подходит для работы с любой топкой.
- Механическое распыливание топлива под высоким давлением через сопло.
- Возможность получить оптимальное сжигание топлива с помощью регулировки воздуха сгорания и головки горелки.
- Удобство обслуживания в связи с тем, что распылитель можно снять без необходимости демонтировать горелку с котла.
- Регулировка минимального и максимального расхода воздуха электрическим серводвигателем с закрытием заслонки при простоях во избежание теплопотерь через дымоход.
- В комплект входит 1 изоляционная прокладка для монтажа на котел, 2 шланга, 1 фильтр на линии; сопло, не входящее в комплект, следует заказывать отдельно, выбирая на базе требуемой мощности.



КОНСТРУКТИВНЫЕ ХАРАКТЕРИСТИКИ

В состав горелки входит следующее:

- Кожух вентилятора из стального листа.
- Центробежный вентилятор для высокой скорости.
- Забор воздуха сгорания с регулятором мощности подачи воздуха.
- Фланец крепления на генератор с шарниром для облегчения демонтажа распылителя и диффузора.
- Регулируемая головка в комплекте с насадкой из нержавеющей стали и стальным дисковым диффузором.
- Один трехфазный электродвигатель для привода вентилятора и один для привода насоса.
- Прессостат воздуха, обеспечивающий наличие воздуха сгорания.
- Электрический серводвигатель с механическим кулачком для регулировки одновременно воздуха сгорания и топлива.
- Шестеренчатый насос с регулятором давления.

- Распылитель с магнитом для управления плунжерами подачи/возврата на сопле.
- Блок автоматического контроля и управления горелкой согласно европейской норме EN230.
- Контроль наличия пламени фотосопротивлением.
- Разводная коробка на борту машины и отдельный щит управления с выключателем пуск/останов, селектором автоматический/ручной и минимум/максимум, сигнальными лампочками работы и блокировки.
- Клеммник для электропитания и подсоединения термостата горелки и для управления второй ступенью работы или для подсоединения электронного регулятора мощности.
- Электросистема со степенью защиты IP40.

Характеристи

Соответствуют следующим нормам:
Директива по ЭМС 89/336/CEE
Директива по низковольтному оборудованию 73/23/CEE



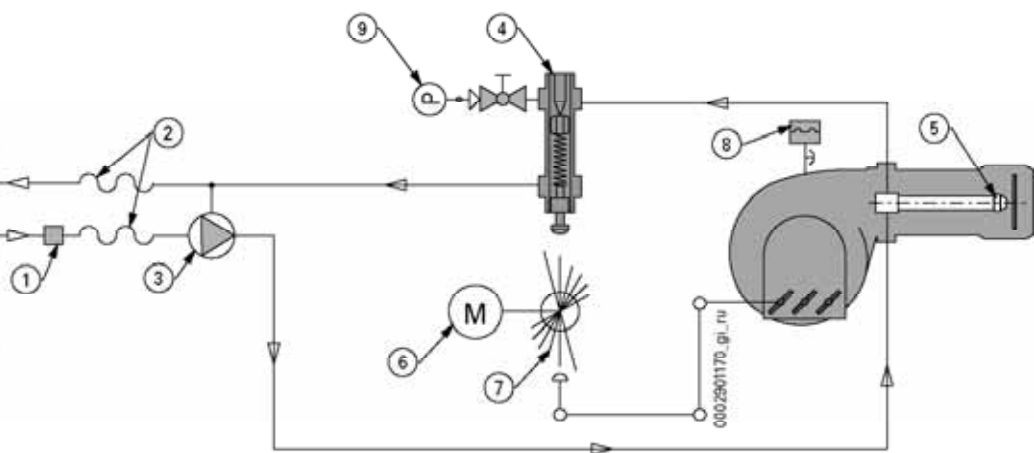
GI 350 - 420 - 510 DSPG

Функциональная схема

Обозначения GI 350 - 420 - 510 DSPG

- 1 Фильтр.
- 2 Шланг.
- 3 Топливный насос.
- 4 Регулятор давления возврата.
- 5 Сопло с возвратом.
- 6 Серводвигатель плавной регулировки.
- 7 Диск-диффузор регулировки воздуха/топлива.
- 8 Прессостат воздуха.
- 9 Манометр.

ПРИСОЕДИНЕНИЕ К КОНТУРУ ПИТАНИЯ
BT8666/3 (см. стр. 17)



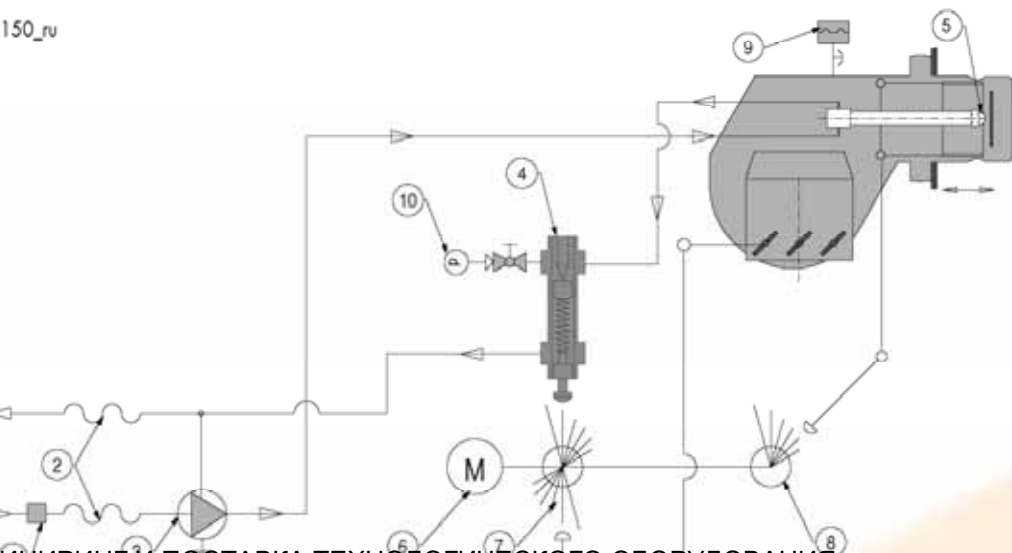
GI 1000 DSPG

Обозначения GI 1000 DSPG

- 1 Фильтр.
- 2 Шланг.
- 3 Топливный насос.
- 4 Регулятор давления возврата.
- 5 Сопло с возвратом.
- 6 Серводвигатель плавной регулировки.
- 7 Диск-диффузор регулировки воздуха/топлива.
- 8 Диск-диффузор регулировки воздуха на головке.
- 8 Прессостат воздуха.
- 9 Манометр.

0002901150_ru

ПРИСОЕДИНЕНИЕ К КОНТУРУ ПИТАНИЯ
BT8666/3 (см. стр. 17)



ООО «ТИ-СИСТЕМС» ИНЖИНИРИНГ И ПОСТАВКА ТЕХНОЛОГИЧЕСКОГО ОБОРУДОВАНИЯ

Интернет: www.tisys.ru www.tisys.kz www.tisys.by www.tesec.ru www.ти-системс.рф

Телефоны для связи: +7 (495) 7774788, 7489626, 5007154, 55, 65

Эл. почта: info@tisys.ru info@tisys.kz info@tisys.by



СХЕМА ГИДРАВЛИЧЕСКОГО КОНТУРА ПИТАНИЯ ОДНОЙ ИЛИ НЕСКОЛЬКИХ ДИЗЕЛЬНЫХ ГОРЕЛОК (ВТ8666/3)

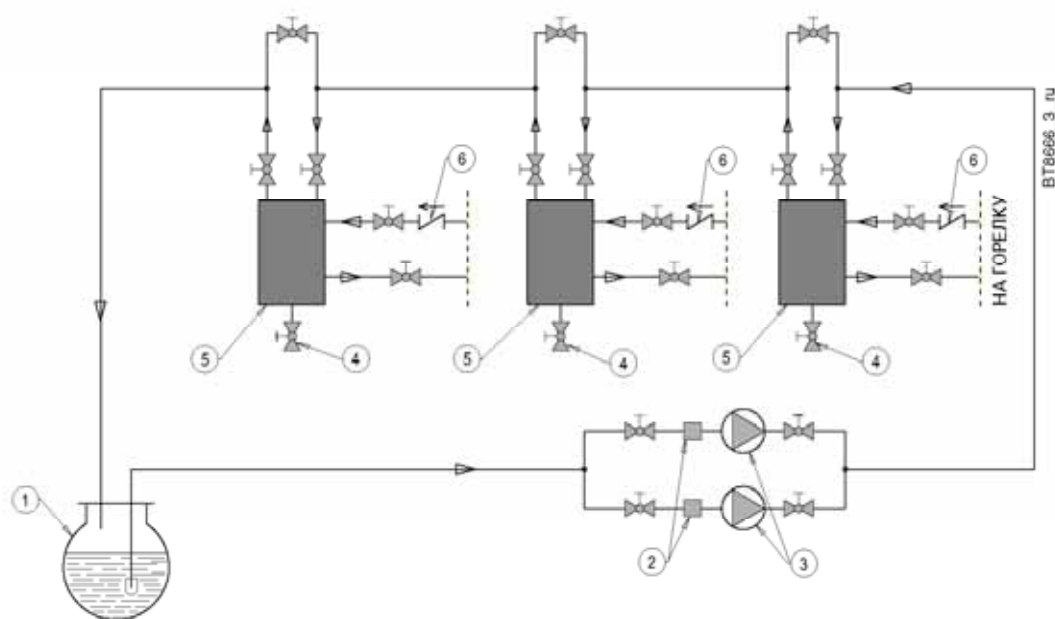


Схема гидравлического питания

Обозначения

- 1 Главный бак.
- 2 Фильтр.
- 3 Циркуляционный насос.
- 4 Сброс воды и система.
- 5 Бак регенерации топлива с дегазатором.
- 6 Невозвратный клапан.

ПРИМ.

Баки регенерации топлива (диаметр 150 мм, высота 4 мм) следует устанавливать можно ближе к горелке отметке не менее 0,5 м вы насоса.

Прим.

По вопросам расчета пропускной способности контуры подачи обращаться в наш коммерческий отдел.

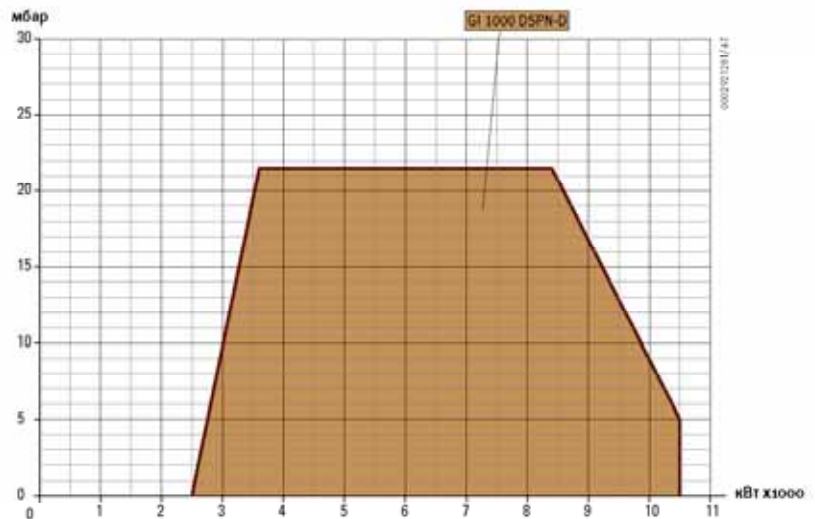
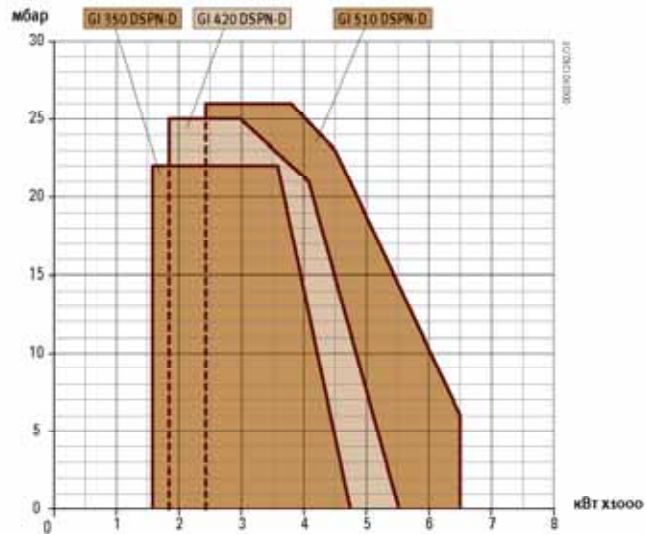
СЕРИЯ GI

ЛИНЕЙКА МАЗУТНЫХ ГОРЕЛОК

Ассортимент продукции

Графики носят ориентировочный характер, они были получены на испытательных котлах в соответствии с действующими нормами. На практике могут наблюдаться отклонения под действием следующих факторов:

- Способность горелки при зажигании преодолевать избыточное давление в котлах (необязательно прямо связанное с режимным), а оно различно для каждого котла.
- Повышенная тепловая нагрузка топки (отношение между тепловой мощностью топки и объемом - ккал/час/м³), ввиду чего вентилятор горелки не всегда может обеспечить весь рабочий диапазон.

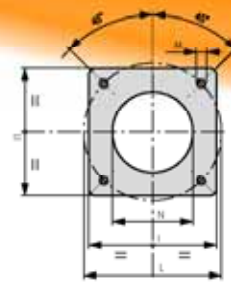


ПРИМ.:

4) Имеется автоматическое устройство перекрытия воздуха.

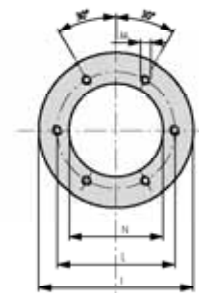
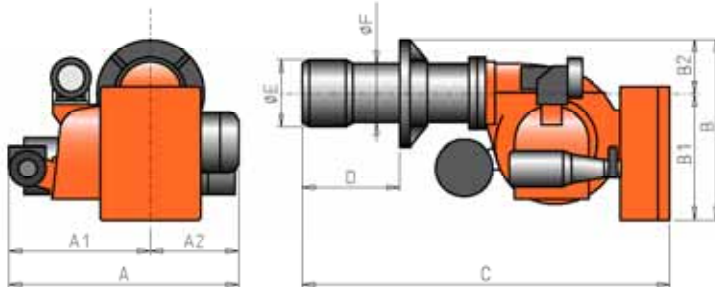
*) Нижняя калорийность мазута: $H_i = 40,19 \text{ МДж/кг} = 9.600 \text{ ккал/кг}$.

| Модель | Код | Тепловая мощность | | Расход *) | | Вязкость °E при 50°C | Электропитание | Мощность | | Насос л/час | Прим. |
|----------------|---------|-------------------|-----------|-------------|--------------|----------------------|-----------------|---------------|-------------------|-------------|-------|
| | | мин. кВт | макс. кВт | мин. кг/час | макс. кг/час | | | двигатель кВт | сопротивление кВт | | |
| GI 350 DSPN-D | 6533010 | 1581 | 4743 | 142 | 425 | 50 | 3N AC 50Hz 400V | 15,0+2,2 | 28,5 | 1000 | 4) |
| GI 420 DSPN-D | 6538010 | 1840 | 5522 | 166 | 497 | 50 | 3N AC 50Hz 400V | 18,5+30, | 28,5 | 2000 | 4) |
| GI 510 DSPN-D | 6543010 | 2430 | 6500 | 219 | 582 | 50 | 3N AC 50Hz 400V | 18,5+3,0 | 28,5 | 2000 | 4) |
| GI 1000 DSPN-D | 6553010 | 2500 | 10500 | 224 | 940 | 50 | 3N AC 50Hz 400V | 22,0+4,0 | 36,0 | 3000 | 4) |



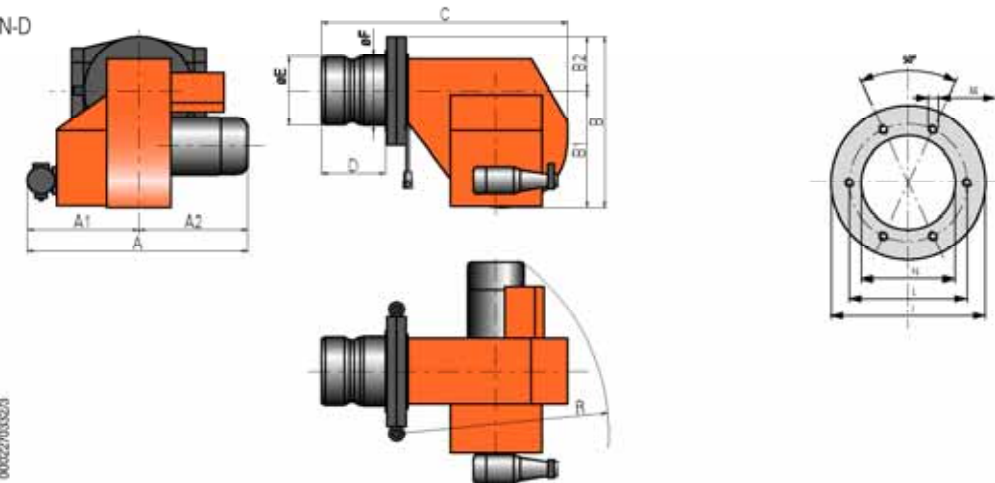
GI 350 DSPG

GI 350 - 420 - 510 DSPN-D



GI 420 - 510 DSPG

GI 1000 DSPN-D



Размеры

| Модель | A мм | A1 мм | A2 мм | B мм | B1 мм | B2 мм | C мм | D мм | E мм | F мм | I мм | I1 мм | L мм | M мм | N мм | R мм |
|----------------|------|-------|-------|------|-------|-------|------|-----------|------|------|------|-------|-----------|------|------|------|
| GI 350 DSPN-D | 1345 | 660 | 685 | 970 | 750 | 220 | 1900 | 275 ÷ 500 | 360 | 275 | 440 | 440 | 400 ÷ 540 | M20 | 365 | - |
| GI 420 DSPN-D | 1345 | 660 | 685 | 1040 | 750 | 290 | 2030 | 275 ÷ 560 | 355 | 355 | 580 | - | 520 | M20 | 420 | - |
| GI 510 DSPN-D | 1345 | 660 | 685 | 1040 | 750 | 290 | 2030 | 275 ÷ 560 | 355 | 355 | 580 | - | 520 | M20 | 420 | - |
| GI 1000 DSPN-D | 1465 | 800 | 665 | 1260 | 855 | 405 | 1710 | 430 | 480 | 490 | 800 | - | 765 | M16 | 495 | 136 |

| Модель | Размеры упаковки мм | | | Вес с упаковкой кг |
|----------------|---------------------|------|------|--------------------|
| | L | P | H | |
| GI 350 DSPN-D | 2260 | 1520 | 1200 | 578 |
| GI 420 DSPN-D | 2260 | 1520 | 1200 | 672 |
| GI 510 DSPN-D | 2260 | 1520 | 1200 | 704 |
| GI 1000 DSPN-D | 2600 | 1710 | 1500 | 1040 |





Характеристики

Соответствуют следующим нормам:
Директива по ЭМС 89/336/СЕС
Директива по низковольтному оборудованию 73/23/СЕС

GI 350 - 420 510 DSPN-D

ТЕХНИКО-ФУНКЦИОНАЛЬНЫЕ ХАРАКТЕРИСТИКИ

- Мазутная горелка.
- Работает на двух последовательных ступенях мощности.
- Возможность многоступенчатой работы при условии монтажа на щит управления автоматического регулятора RWF40 (заказать отдельно, вместе со специальным комплектом для плавной регулировки).
- Подходит для работы с любой топкой.
- Механическое распыливание топлива под высоким давлением через сопло.
- Возможность получить оптимальное сжигание топлива с помощью регулировки воздуха сгорания и головки горелки.
- Удобство обслуживания в связи с тем, что распылитель можно снять без необходимости демонтировать горелку с котла.
- Регулировка минимального и максимального расхода воздуха электрическим серводвигателем с закрытием заслонки при простоях во избежание тепловых потерь через дымоход.

- По запросу горелку можно оборудовать дополнительным подогревателем мазута, работающим на паре; при режимной мощности он обеспечивает подогрев топлива паром котла, экономя электроэнергию.
- В комплект входит 1 фланец и 1 изоляционная прокладка для монтажа на котел, 2 шланга, 1 самоочищающийся фильтр с сопротивлением на линии; сопло, не входящее в комплект, следует заказывать отдельно, выбирая на базе требуемой мощности.
- По запросу: паровой подогреватель.

КОНСТРУКТИВНЫЕ ХАРАКТЕРИСТИКИ

В состав горелки входит следующее:

- Корпус вентилятора из легкого алюминиевого сплава.
- Центробежный вентилятор для высокой скорости.
- Забор воздуха сгорания с регулятором мощности подачи воздуха.
- Подвижный фланец крепления к теплогенератору для адаптации длины головки к различным типам теплогенераторов.

- Регулируемая головка в комплекте с насадкой из нержавеющей стали и стальным дисковым диффузором.
- Один трехфазный электродвигатель для привода вентилятора и один для привода насоса.
- Прессостат воздуха, обеспечивающий наличие воздуха сгорания.
- Электрический серводвигатель с механическим кулачком для регулировки одновременно воздуха сгорания и топлива.
- Шестеренчатый насос с регулятором давления.
- Сопротивление нагрева для насоса, регулировочного клапана и распылителя.
- Распылитель с магнитом для управления плунжерами подачи и возврата на сопле.
- Электрический подогреватель топлива, включающий герметичный клапан, самоочищающийся фильтр, термометр, термостат регулировки, минимума и для защиты.
- Блок автоматического контроля и управления горелкой согласно европейской норме EN230.
- Контроль наличия пламени фотоэлементом с сопротивлением.
- Щит управления с выключателем пуск/останов, селектором автоматический/ручной и минимум/максимум, сигнальными лампочками для индикации работы, блокировки и включения сопротивления подогревателя.
- Клеммник для электропитания и подсоединения термостата горелки и для управления второй ступенью работы или для подсоединения электронного регулятора мощности.
- Электросистема со степенью защиты IP40.



ООО «ТИ-СИСТЕМС» ИНЖИНИРИНГ И ПОСТАВКА ТЕХНОЛОГИЧЕСКОГО ОБОРУДОВАНИЯ

Интернет: www.tisys.ru www.tisys.kz www.tisys.by www.tisec.ru www.ti-sistems.pf

Телефоны для связи: +7 (495) 7774788, 7489626, 5007154, 55, 65

Эл. почта: info@tisys.ru info@tisys.kz info@tisys.by



GI 1000 DSPN-D

ТЕХНИКО-ФУНКЦИОНАЛЬНЫЕ ХАРАКТЕРИСТИКИ

- Мазутная горелка.
- Работает на двух последовательных ступенях мощности.
- Возможность многоступенчатой работы при условии монтажа на щит управления автоматического регулятора RWF40 (заказать отдельно, вместе со специальным комплектом для плавной регулировки).
- Подходит для работы с любой топкой.
- Механическое распыливание топлива под высоким давлением через сопло.
- Возможность получить оптимальное сжигание топлива с помощью регулировки воздуха сгорания и головки горелки.
- Удобство обслуживания в связи с тем, что распылитель можно снять без необходимости демонтажа горелки с котла.
- Регулировка минимального и максимального расхода воздуха электрическим серводвигателем с закрытием заслонки при простоях во избежание теплопотерь через дымоход.
- По запросу горелку можно оборудовать дополнительным подогревателем мазута, работающим на паре; при режимной мощности он обеспечивает подогрев топлива паром котла, экономя электроэнергию.
- В комплект входит 1 изоляционная прокладка для монтажа на котел, 2 шланга, 1 самоочищающийся фильтр с сопротивлением на линии; сопло, не входящее в комплект, следует заказывать отдельно, выбирая на базе требуемой мощности.
- По запросу: паровой подогреватель.



КОНСТРУКТИВНЫЕ ХАРАКТЕРИСТИКИ

В состав горелки входит следующее:

- Кожух вентилятора из стального листа.
- Центробежный вентилятор для высокой скорости.
- Забор воздуха сгорания с регулятором мощности подачи воздуха.
- Фланец крепления на генератор с шарниром для облегчения демонтажа распылителя и диффузора.
- Регулируемая головка в комплекте с насадкой из нержавеющей стали и стальным дисковым диффузором.
- Один трехфазный электродвигатель для привода вентилятора и один для привода насоса.
- Прессостат воздуха, обеспечивающий наличие воздуха сгорания.
- Электрический серводвигатель с механическим кулачком для регулировки одновременно воздуха сгорания и топлива.
- Шестеренчатый насос с регулятором давления.
- Сопротивление нагрева для насоса, регулировочного клапана и распылителя.
- Распылитель с магнитом для управления плунжерами подачи/возврата на сопло.
- Узел из 2 электрических подогревателей топлива, соединенных последовательно, установленных на каркасе, включают герметичный клапан, самоочищающийся фильтр, термометр, электронный регулятор температуры и предохранительные термостаты.

- Газовая рампа розжига горелки в комплекте с рабочим и предохранительным клапанами, прессостатом минимального давления, регулятором давления и газовым фильтром.
- Блок автоматического контроля и управления горелкой согласно европейской норме EN230.
- Контроль наличия пламени УФ фотосопротивлением.
- Разводная коробка на борту машины и отдельный щит управления с выключателем пуск/останов, селектором автоматический/ручной и минимум/максимум, сигнальными лампочками работы, блокировки и включения сопротивлений подогревателя.
- Клеммник для электропитания и подсоединения термостата горелки и для управления второй ступенью работы или для подсоединения электронного регулятора мощности.
- Электросистема со степенью защиты IP40.

Характеристи

Соответствуют следующим нормам:
Директива по ЭМС 89/336/CEE
Директива по низковольтному оборудованию 73/23/CEE



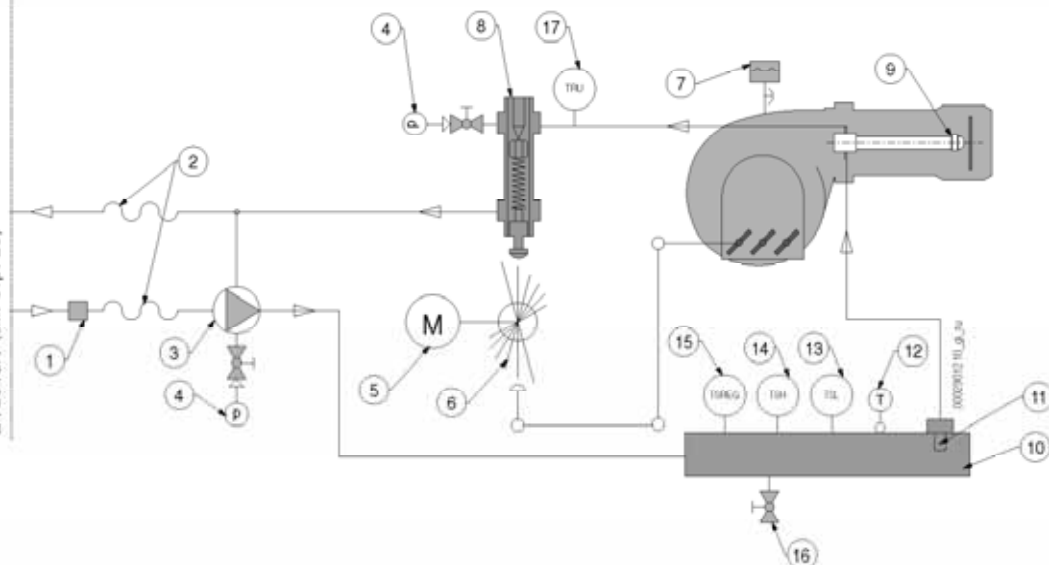
GI 350 - 420 - 510 DSPN-D

Функциональная схема

Обозначения GI 350 - 420 - 510 DSPG

- 1 Фильтр.
 - 2 Шланг.
 - 3 Топливный насос.
 - 4 Манометр.
 - 5 Серводвигатель плавной регулировки.
 - 6 Диск-диффузор регулировки воздуха/топлива.
 - 7 Прессостат воздуха.
 - 8 Регулятор давления возврата.
 - 9 Сопло с возвратом.
 - 10 Электрический подогреватель.
 - 11 Самоочищающийся фильтр.
 - 12 Термометр.
 - 13 Термостат минимальной температуры подогревателя.
 - 14 Предохранительный термостат подогревателя.
 - 15 Регулировочный термостат подогревателя.
 - 16 Сброс воды и система.
 - 17 Термостат возврата сопла.
 - 18 Зонд термостата и термометр.
 - 19 Предохранительный клапан подогревателя.
 - 20 Диск для открытия и закрытия воздуха на головке.
 - 21 Редуктор или стабилизатор давления газа.
 - 22 Прессостат минимального давления газа.
 - 23 Прессостат максимального давления газа.
 - 24 Предохранительный газовый клапан пламени розжига.
 - 25 Регулировочный газовый клапан пламени розжига.
 - 26 Невозвратный клапан.
 - 27 Сбросный клапан воздуха/газа, обычно закрытый.
 - 28 Емкость дегазатора для рекуперации топлива с сопротивлением.
- Трубопроводы обеспечивает монтажник.
 — Обогревательный электрокабель и теплоизоляция для вязкости топлива при низкой температуре топлива в кольцевой магистрали, обеспечивает заказчик.

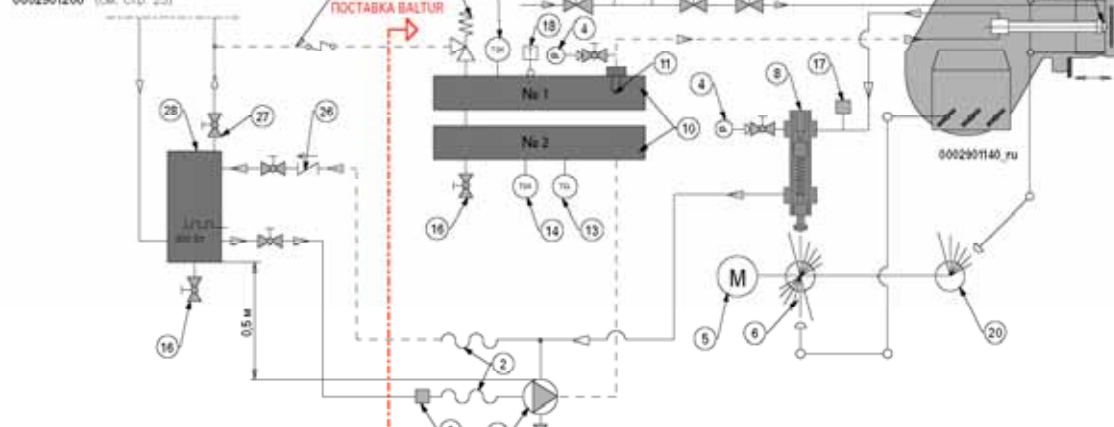
ПРИСОЕДИНЕНИЕ К КОНТУРУ ПИТАНИЯ
BT851317 (см. стр. 23)



GI 1000 DSPN-D

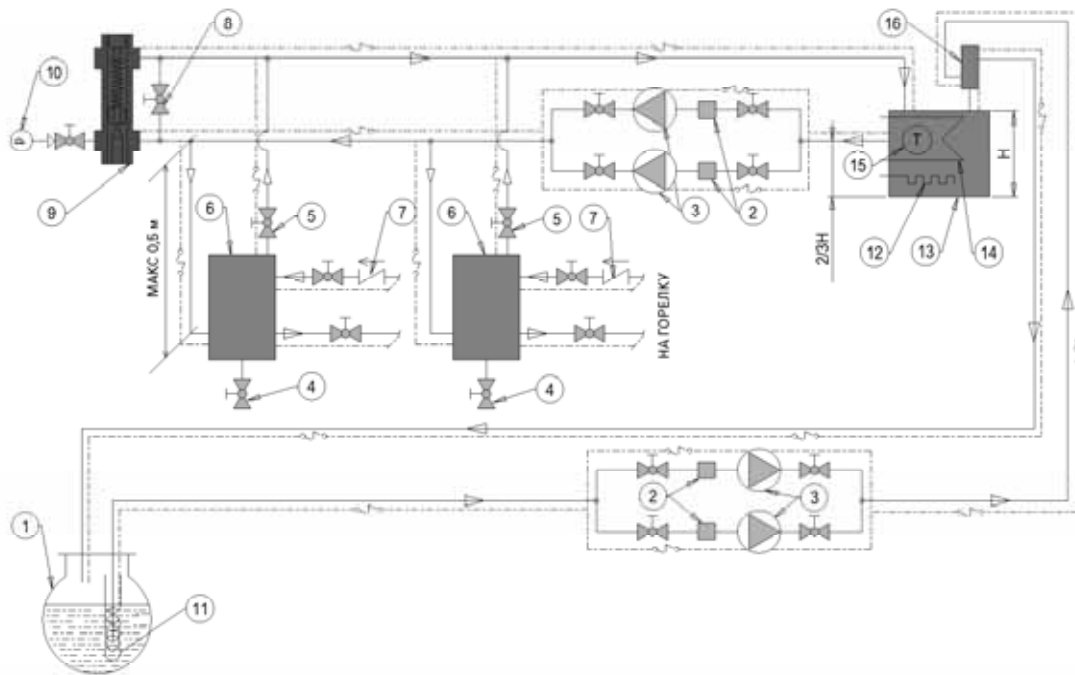
НЕ РАЗРЕШАЕТСЯ УСТАНОВЛИВАТЬ
ОТСЕЧНЫЕ УСТРОЙСТВА

СОЕДИНЕНИЕ С КОНТУРОМ ПИТАНИЯ
0002901200 (см. стр. 23)



GI 350 - 420 - 510 DSPN-D

СХЕМА ГИДРАВЛИЧЕСКОГО КОНТУРА ПИТАНИЯ ДЛЯ ОДНОЙ ИЛИ НЕСКОЛЬКИХ ГОРЕЛОК, РАБОТАЮЩИХ НА МАЗУТЕ с номинальной вязкостью макс. 380 сантистокс (50°E) при 50°С с дополнительным подогревателем (BT8513/7)

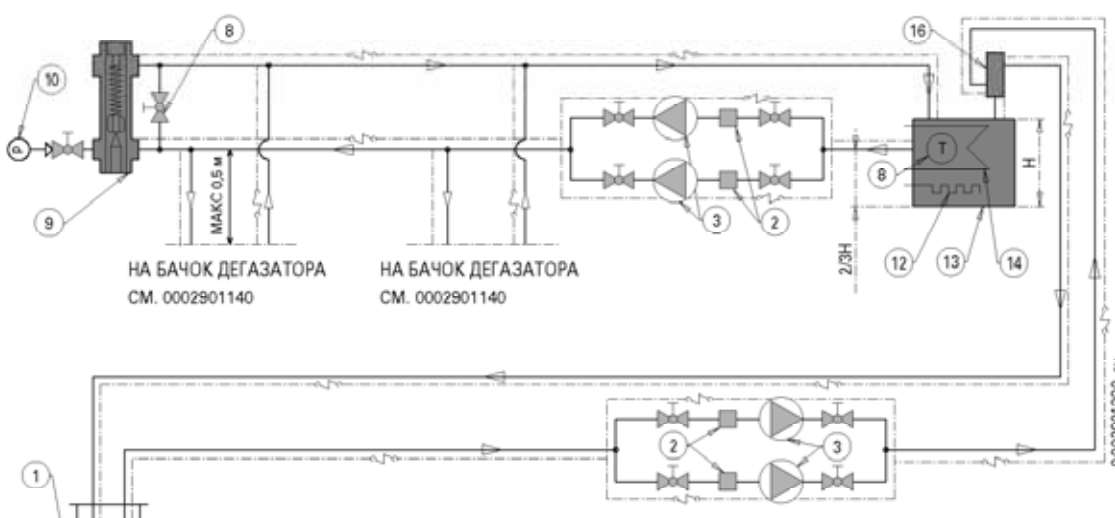


BT8513/7_RU

Схема гидравлического питания

GI 1000 DSPN-D

СХЕМА ГИДРАВЛИЧЕСКОГО КОНТУРА ПИТАНИЯ ДЛЯ ОДНОЙ ИЛИ НЕСКОЛЬКИХ ГОРЕЛОК, РАБОТАЮЩИХ НА МАЗУТЕ с номинальной вязкостью макс. 380 сантистокс (50°E) при 50°С с дополнительным подогревателем (0002901200)



0002901200_RU

Обозначения

- 1 Главный бак.
- 2 Фильтр.
- 3 Циркуляционный насос.
- 4 Сброс воды и система.
- 5 Сбросный клапан воздуха-газа, обычно закрыт, приоткрыть только в случае сброса газа.
- 6 Бак рециркуляции топлива и дегазатор.
- 7 Не возвратный клапан.
- 8 Байпас (обычно закрыт).
- 9 Регулятор давления с диапазоном 0,5-3 бар.
- 10 Манометр (0-4 бар).
- 11 Змеевик подогрева мазута, паровой или с горячей водой.
- 12 Сопротивление.
- 13 Дополнительный подогреватель.
- 14 Змеевик, паровой или с горячей водой, подогрева мазута.
- 15 Термометр.
- 16 Банок диаметром 150 мм высотой 350 мм.

ПРИМ.
Обогревательный электрокабель и теплоизоляция для вязкости > 380 сантистокс (50°E) для нужной температуры топлива в кольцевом контуре, обеспечивает заказчик.

Прим.
При просам расчета пропускной способности контура подачи топлива, обращаться в наш коммерческий отдел.



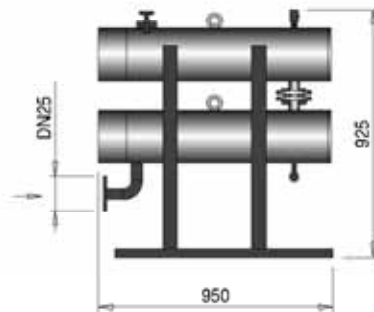
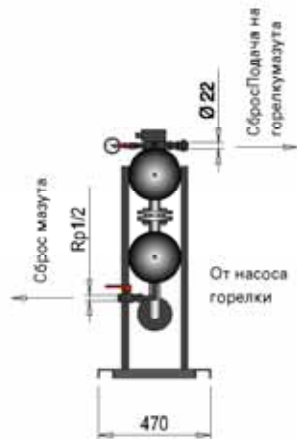
GI 1000 DSPN-D

Подогреватели для мазута

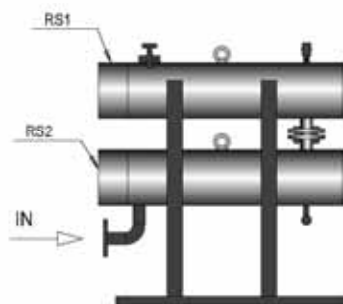
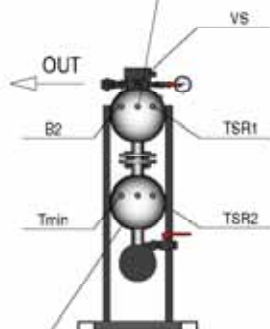
Обозначения

- RS1...2** Сопротивления бака.
- Tmin** Термостат минимальной температуры.
- TSR1...2** Предохранительные термостаты.
- B2** Термосопротивление РТ100.
- VS** Предохранительный клапан подогрева (35 бар).

Прим.
Подогреватели отгружаются в упаковке с горелкой.



РЕГУЛИРОВКА ПИД (У1)



ООО «ТИ-СИСТЕМС» ИНЖИНИРИНГ И ПОСТАВКА ТЕХНОЛОГИЧЕСКОГО ОБОРУДОВАНИЯ
Интернет: www.tisys.ru www.tisys.kz www.tisys.by www.tesec.ru www.ti-sistems.ru

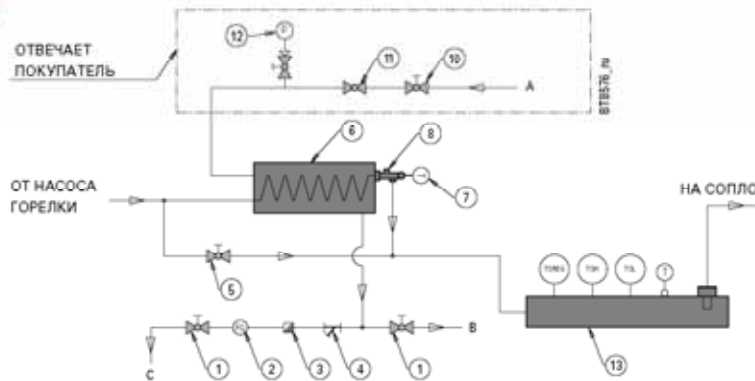
Телефоны для связи: +7 (495) 7774788, 7489626, 5007154, 55, 65

Эл. почта: info@tisys.ru info@tisys.kz info@tisys.by



GI 350-420-510 DSPN-D

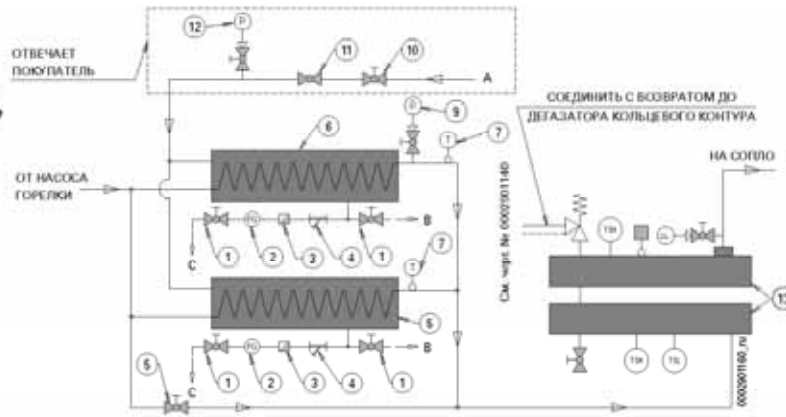
Принципиальная схема парового подогревателя на оборудовании для горелок



Паровой подогреватель для мазута

GI 1000 DSPN-D

Принципиальная схема паровых подогревателей, установленных до электрических подогревателей для горелки



Обозначения

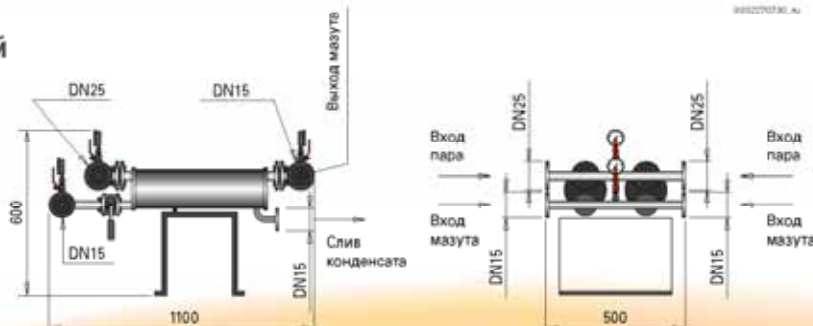
- 1 Заслонка
 - 2 Индикатор прохода конденсата.
 - 3 Конденсатоотводчик.
 - 4 Паровой фильтр.
 - 5 Байпасная заслонка мазута.
 - 6 Паровые подогреватели
 - 7 Термометр.
 - 8 Гнездо для присоединения манометра.
 - 9 Манометр.
 - 10 Отсечная заслонка пара
 - 11 Редуктор давления пара
 - 12 Манометр пара
 - 13 Электрический подогреватель.
- A Вход пара мин. 12 бар.
B Сброс воздуха.
C Сброс конденсата.

Прим.

Подогреватели горелки 1000 оснащены двойным входом. Поэтому можно выбрать левую или правую сторону для входа пара и входа топлива. Неиспользуемый вход закрыть фланцевой заглушкой.

GI 1000 DSPN-D

Габаритные размеры паровых подогревателей мазута





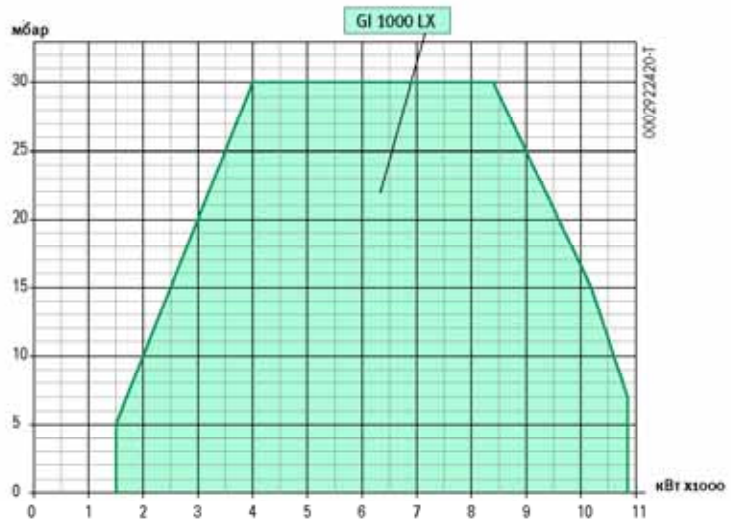
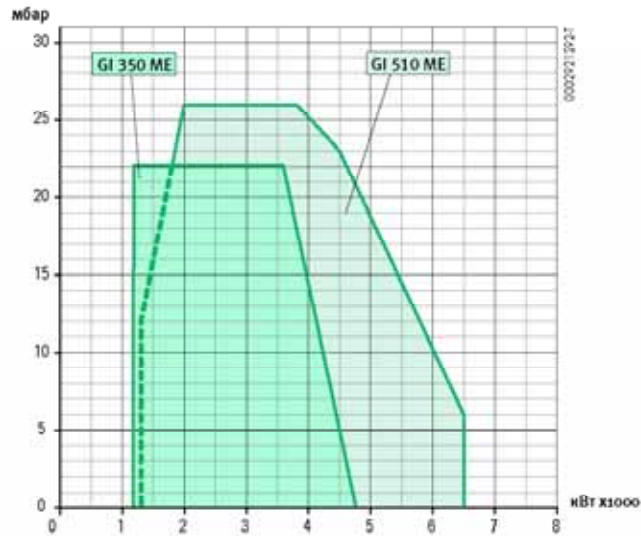
СЕРИЯ GI

ЛИНЕЙКА ГАЗОВЫХ ГОРЕЛОК

Ассортимент продукции

Графики носят ориентировочный характер, они были получены на испытательных котлах в соответствии с действующими нормами. На практике могут наблюдаться отклонения под действием следующих факторов:

- a) Способность горелки при зажигании преодолевать избыточное давление в котлах (необязательно прямо связанное с режимным), а оно различно для каждого котла.
- b) Повышенная тепловая нагрузка топки (отношение между тепловой мощностью топки и объемом - кКал/час/м³), ввиду чего вентилятор горелки не всегда может обеспечить весь рабочий диапазон.



ПРИМ.:

- 4) Имеется автоматическое устройство перекрытия воздуха.
- 10) Инвертер поставляется отдельно, не на борту машины.
- *) Нижняя calorийность газообразного метана: $H_i = 35,80 \text{ МДж/м}^3 = 8.550 \text{ ккал/м}^3$, при 0°C, 1013 мбар.
- **) Максимальное давление

| Модель | Код | Тепловая мощность | | Расход *) | | Давление метана **) | Электропитание | Мощность двигателя кВт | Прим. |
|---------------|----------|-------------------|-----------|-------------|--------------|---------------------|-----------------|------------------------|--------|
| | | мин. кВт | макс. кВт | мин. кг/час | макс. кг/час | | | | |
| GI 1000 LX | 15360010 | 1500 | 10850 | 151 | 1091 | 500 | 3N AC 50Hz 400V | 22,0 | 4) |
| GI 1000 LX V | 15360015 | 1500 | 10850 | 151 | 1091 | 500 | 3N AC 50Hz 400V | 22,0 | 4) 10) |
| GI 350 ME | 66480050 | 1188 | 4752 | 120 | 478 | 500 | 3N AC 50Hz 400V | 15,0 | 4) |
| GI 510 ME | 66540050 | 1300 | 6500 | 131 | 654 | 500 | 3N AC 50Hz 400V | 18,5 | 4) |
| GI 1000 LX ME | 66570050 | 1500 | 10850 | 151 | 1091 | 500 | 3N AC 50Hz 400V | 22,0 | 4) |

ООО «ТИ-СИСТЕМС» ИНЖИНИРИНГ И ПОСТАВКА ТЕХНОЛОГИЧЕСКОГО ОБОРУДОВАНИЯ

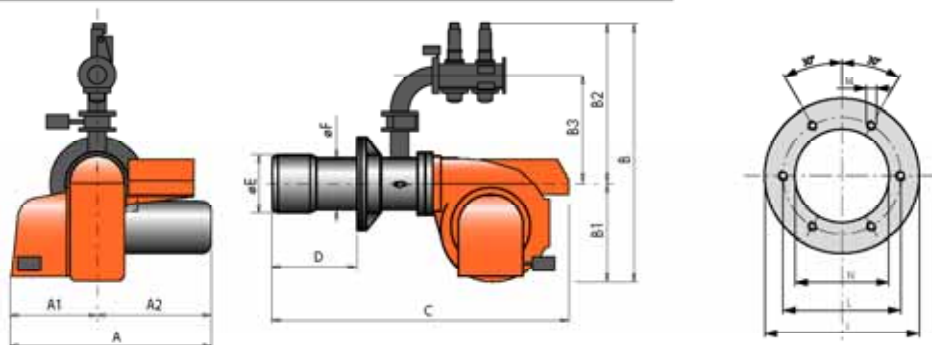
Интернет: www.tisys.ru www.tisys.kz www.tisys.by www.tesec.ru www.ti-sistems.pf

Телефоны для связи: +7 (495) 7774788, 7489626, 5007154, 55, 65

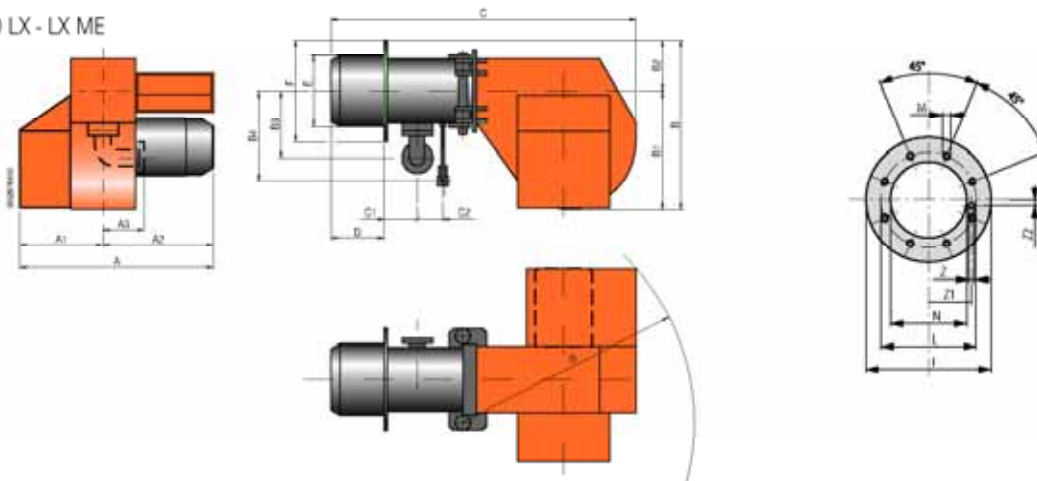
Эл. почта: info@tisys.ru info@tisys.kz info@tisys.by



GI 350 - 510 ME



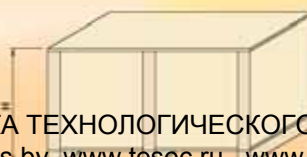
GI 1000 LX - LX ME



Размеры

| Модель | A | A ₁ | A ₂ | A ₃ | B | B ₁ | B ₂ | B ₃ | B ₄ | C | C ₁ | C ₂ | D | E | F | I | L | M | N | R | Z ₁ | Z ₂ | Z ₃ |
|---------------|------|----------------|----------------|----------------|------|----------------|----------------|----------------|----------------|------|----------------|----------------|-----------|-----|-----|-----|-----|-----|-----|------|----------------|----------------|----------------|
| | мм | мм | мм | мм | мм | мм | мм | мм | мм | мм | мм | мм | мм | мм | мм | мм | мм | мм | мм | мм | мм | мм | мм |
| GI 350 ME | 1160 | 490 | 670 | - | 1585 | 750 | 835 | 545 | - | 1840 | - | - | 230 ÷ 600 | 355 | 325 | 540 | 480 | M20 | 375 | - | - | - | - |
| GI 510 ME | 1175 | 490 | 685 | - | 1540 | 750 | 790 | 495 | - | 1900 | - | - | 320 ÷ 625 | 400 | 355 | 580 | 520 | M20 | 420 | - | - | - | - |
| GI 1000 LX | 1235 | 570 | 665 | 300 | 1205 | 855 | 350 | - | 500 | 2350 | 250 | 155 | 600 | 486 | 685 | 685 | 630 | M16 | 495 | 1360 | 12 | 260 | 65 |
| GI 1000 LX V | 1235 | 570 | 665 | 300 | 1205 | 855 | 350 | - | 500 | 2350 | 250 | 155 | 600 | 486 | 685 | 685 | 630 | M16 | 495 | 1360 | 12 | 260 | 65 |
| GI 1000 LX ME | 1235 | 570 | 665 | 400 | 1205 | 855 | 350 | 445 | 500 | 2350 | 250 | 155 | 600 | 486 | 685 | 685 | 630 | M16 | 495 | 1360 | - | - | - |

| Модель | Размеры упаковки | | | Вес с упаковкой |
|---------------|------------------|------|------|-----------------|
| | L | P | H | |
| GI 350 ME | 2260 | 1520 | 1200 | 550 |
| GI 510 ME | 2260 | 1520 | 1200 | 565 |
| GI 1000 LX | 2250 | 1710 | 1300 | 925 |
| GI 1000 LX V | 2260 | 1710 | 1300 | 949 |
| GI 1000 LX ME | 2600 | 1710 | 1500 | 925 |



ООО «ТИ-СИСТЕМС» ИНЖИНИРИНГ И ПОСТАВКА ТЕХНОЛОГИЧЕСКОГО ОБОРУДОВАНИЯ
 Интернет: www.tisys.ru www.tisys.kz www.tisys.by www.tesec.ru www.ti-sistems.pf
 Телефоны для связи: +7 (495) 7774788, 7489626, 5007154, 55, 65
 Эл. почта: info@tisys.ru info@tisys.kz info@tisys.by

Характеристики

Соответствуют следующим нормам:
Директива по ЭМС 89/336/CEE
Директива по низковольтному оборудованию 73/23/CEE
Справочные нормы: EN676

GI 1000 LX

ТЕХНИКО-ФУНКЦИОНАЛЬНЫЕ ХАРАКТЕРИСТИКИ

- Газовая горелка с низким выбросом NOx и CO по «Классу III» европейской нормы EN676.
- Работает на двух последовательных ступенях мощности.
- Возможность многоступенчатой работы при условии монтажа на щит управления автоматического регулятора RWF40 (заказать отдельно, вместе со специальным комплектом для плавной регулировки).
- Подходит для работы с любой топкой.
- Смешивание воздуха и газа на головке горелки.
- Головка с циркуляцией продуктов сгорания позволяет достичь очень низкого выброса вредных веществ, особенно окислов азота (NOx).
- Возможность получить оптимальное сжигание топлива с помощью регулировки воздуха сгорания и головки горелки.
- Удобство обслуживания в связи с тем, что смеситель можно снять без необходимости демонтировать горелку с котла.
- Регулировка минимального и максимального расхода воздуха электрическим серводвигателем с закрытием заслонки при простоях во избежание теплопотерь через дымоход.
- Регулировка числа оборотов вентилятора при изменении потребности горелки с помощью преобразователя частоты для значительного снижения шума и потребления электроэнергии (только для модели V).
- Контроль герметичности клапанов согласно европейской норме EN676.
- В комплекте с 1 изоляционной прокладкой для монтажа на котел.

КОНСТРУКТИВНЫЕ ХАРАКТЕРИСТИКИ

В состав горелки входит следующее:

- Забор воздуха сгорания с регулятором мощности подачи воздуха.
- Фланец крепления на генератор с шарниром для облегчения демонтажа диффузора.
- Регулируемая головка в комплекте с насадкой из нержавеющей стали и стальным дисковым диффузором.
- Трехфазный электродвигатель для привода вентилятора (управляется электроникой с помощью преобразователя частоты в модели V).
- Прессостат воздуха, обеспечивающий наличие воздуха сгорания.
- Блочная газовая рампа плавной регулировки в комплекте с рабочим и предохранительным клапанами, контролем герметичности клапанов, прессостатом минимального и максимального давления, регулятором давления и газовым фильтром; газовая рампа розжига в комплекте с рабочим и предохранительным клапанами, прессостатом минимального давления, регулятором давления и газовым фильтром
- Блок автоматического контроля и управления горелкой согласно европейской норме EN298.
- Контроль наличия пламени УФ фотоспротивлением.
- Щит управления с мнемосхемой, выключателем пуск/останов, селектором автоматический/ручной и минимум/максимум, сигнальными лампочками для индикации работы и блокировки.
- Клеммник для электропитания и подсоединения термостата горелки и для управления второй ступенью работы или для подсоединения электронного регулятора мощности.
- Электросистема со степенью защиты IP40.

GI 350 - 510 ME

ТЕХНИКО-ФУНКЦИОНАЛЬНЫЕ ХАРАКТЕРИСТИКИ

- Горелка газовая.
- Газовая рампа в комплекте с рабочим и предохранительным клапанами, контролем герметичности клапанов, прессостатом минимального и

- комплект плавной регулировки для конкретной модели).
- Подходит для работы с любой топкой.
- Смешивание воздуха и газа на головке горелки.
- Возможность получить оптимальное сжигание топлива с помощью регулировки воздуха сгорания и головки горелки.
- Удобство обслуживания в связи с тем, что смеситель можно снять без необходимости демонтировать горелку с котла.
- Регулировка минимального и максимального расхода воздуха электрическим серводвигателем с закрытием заслонки при простоях во избежание теплопотерь через дымоход.
- Контроль герметичности клапанов согласно европейской норме EN676, встроенный в аппаратуру управления горелкой.
- В комплекте с 1 фланцем и 1 изоляционной прокладкой для монтажа на котел.

КОНСТРУКТИВНЫЕ ХАРАКТЕРИСТИКИ

В состав горелки входит следующее:

- Корпус вентилятора из легкого алюминиевого сплава.
- Центробежный вентилятор для высокой скорости.
- Забор воздуха сгорания с дроссельной заслонкой для регулировки расхода воздуха.
- Подвижный фланец крепления к теплогенератору для адаптации длины головки к различным типам теплогенераторов.
- Регулируемая головка в комплекте с насадкой из нержавеющей стали и стальным дисковым диффузором
- Окно для наблюдения за пламенем.
- Трехфазный электродвигатель для привода вентилятора.
- Прессостат воздуха, обеспечивающий наличие воздуха сгорания.
- Электрические серводвигатели для одновременной регулировки воздуха сгорания и топлива.
- Газовая рампа в комплекте с рабочим и предохранительным клапанами, контролем герметичности клапанов, прессостатом минимального и

максимального давления, регулятором давления и газовым фильтром.

- Автоматика управления и контроля горелки с микропроцессором (электронный блок), по европейской норме EN298/TRD 604, со встроенным контролем герметичности клапанов и электронным регулятором мощности. Дисплей для отображения рабочей последовательности, процента нагрузки, количества запусков, количества рабочих часов
- Запоминает последние десять сигналов блокировки с указанием причины посредством кода неисправности.
- Предлагаемые протоколы связи (опция): MOD BUS, PROFI BUS, CAN-BUS, INTERBUS-S.
- Контроль наличия пламени ИК фотосопротивлением.
- Щит управления с мнемосхемой, выключателем пуск/останов и выключение горелки, сигнальными лампочками для индикации работы и блокировки.
- Клеммник для электропитания и подключения термостата горелки.
- Электросистема со степенью защиты IP40.

GI 1000 LX ME

ТЕХНИКО-ФУНКЦИОНАЛЬНЫЕ ХАРАКТЕРИСТИКИ

- Горелка газовая.
- Работа с плавной регулировкой мощности электронным регулятором, встроенным в аппаратуру управления горелкой (заказать комплект плавной регулировки для конкретной модели).
- Подходит для работы с любой топкой.
- Смешивание воздуха и газа на головке горелки.
- Головка с циркуляцией продуктов сгорания позволяет достичь очень низкого выброса вредных веществ, особенно окислов азота (NOx).
- Удобство обслуживания в связи с

шаговым электрическим серводвигателем с закрытием заслонки при простоях во избежание теплопотерь через дымоход.

- Контроль герметичности клапанов согласно европейской норме EN676, встроенный в аппаратуру управления горелкой.
- В комплекте с 1 изоляционной прокладкой для монтажа на котел.

КОНСТРУКТИВНЫЕ ХАРАКТЕРИСТИКИ

В состав горелки входит следующее:

- Кожух вентилятора из стального листа в комплекте с фланцем для монтажа на котел.
- Центробежный вентилятор для высокой скорости.
- Забор воздуха сгорания с дроссельной заслонкой для регулировки расхода воздуха.
- Фланец крепления на генератор с шарниром для облегчения демонтажа диффузора.
- Головка в комплекте с насадкой из нержавеющей стали и стальным дисковым диффузором.
- Окно для наблюдения за пламенем.
- Трехфазный электродвигатель для привода вентилятора.
- Прессостат воздуха, обеспечивающий наличие воздуха сгорания.
- Электрические серводвигатели для одновременной регулировки воздуха сгорания и топлива.

• Главная газовая рампа в комплекте с регулировочным, рабочим и предохранительным клапанами, контролем герметичности клапанов, прессостатом минимального и максимального давления, регулятором давления и газовым фильтром.

• Газовая рампа розжига горелки в комплекте с рабочим и предохранительным клапанами, прессостатом минимального давления, регулятором давления и газовым фильтром.

• Автоматика управления и контроля горелки с микропроцессором (электронный блок), по европейской норме EN298/TRD 604, со встроенным контролем герметичности клапанов и электронным регулятором мощности. Дисплей для отображения рабочей последовательности.

• Контроль наличия пламени ИК фотосопротивлением.

• Щит управления с мнемосхемой, выключателем пуск/останов и выключение горелки, сигнальными лампочками для индикации работы и блокировки.

• Клеммник для электропитания и подключения термостата горелки.

• Электросистема со степенью защиты IP40.

Характеристики

Соответствуют следующим нормам:
Директива по ЭМС 89/336/CEE
Директива по низковольтному оборудованию 73/23/CEE
Справочные нормы: EN676



ООО «ТИ-СИСТЕМС» ИНЖИНИРИНГ И ПОСТАВКА ТЕХНОЛОГИЧЕСКОГО ОБОРУДОВАНИЯ
интернет: www.tisys.ru www.tisys.kz www.tisys.by www.tesec.ru www.ti-sistems.pf

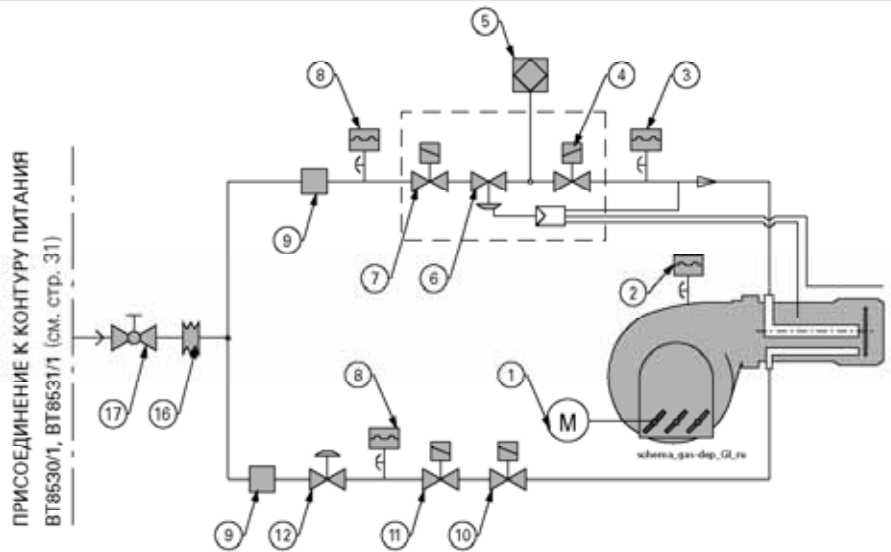
Телефоны для связи: +7 (495) 7774788, 7489626, 5007154, 55, 65

Эл. почта: info@tisys.ru info@tisys.kz info@tisys.by



GI 1000 LX

Функциональная схема



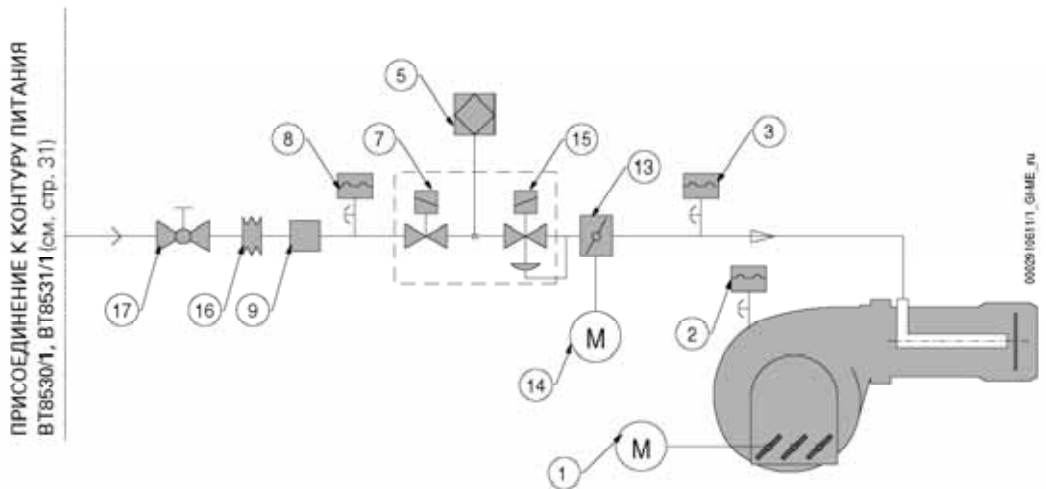
GI 350 - 510 ME

Обозначения

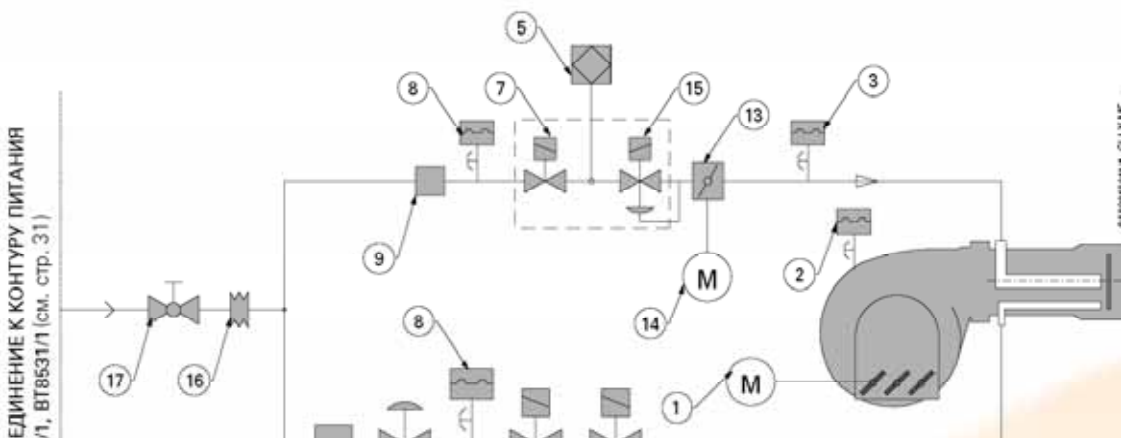
- 1 Серводвигатель регулировки воздуха.
- 2 Прессостат воздуха.
- 3 Прессостат максимального давления газа.
- 4 Рабочий газовый клапан.
- 5 Контроль герметичности клапанов.
- 6 Регулятор давления газа с пневматической регулировкой.
- 7 Предохранительный газовый клапан.
- 8 Прессостат минимального давления газа.
- 9 Газовый фильтр.
- 10 Запальный рабочий газовый клапан.
- 11 Запальный предохранительный газовый клапан.
- 12 Регулятор давления газа.
- 13 Дроссельный газовый клапан.
- 14 Серводвигатель регулировки газа.
- 15 Рабочий газовый клапан с регулятором давления.

Монтажник обеспечивает следующее:

- 16 Амортизирующая муфта.
- 17 Шаровой кран.



GI 1000 LX ME





ПРИНЦИПИАЛЬНАЯ СХЕМА ПРИСОЕДИНЕНИЯ ГОРЕЛКИ К ГАЗОВОЙ СЕТИ СО СРЕДНИМ ДАВЛЕНИЕМ (BT8531/1)

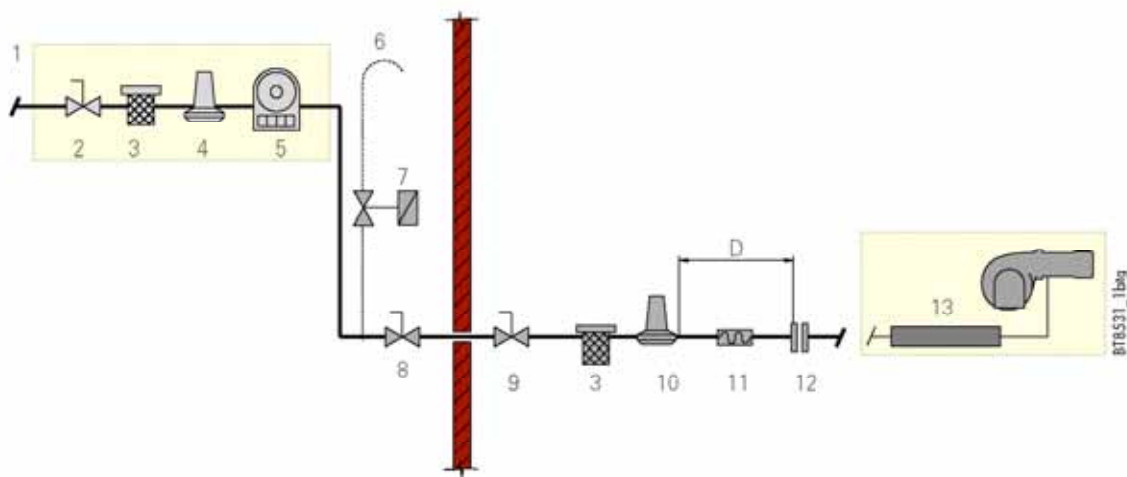
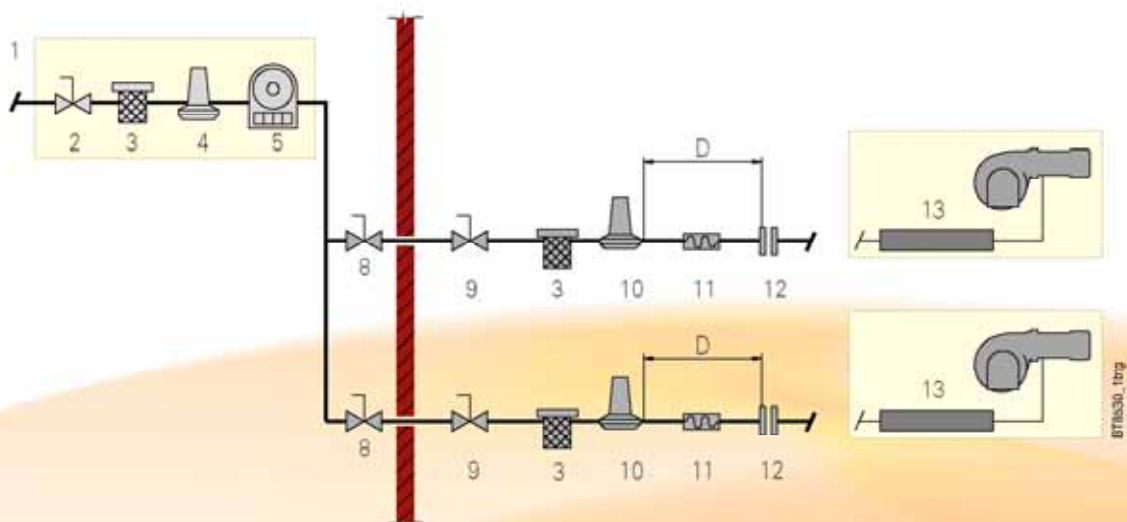


Схема присоединения к газовой сети

Обозначения

- 1 Блок редукции и измерения.
- 2 Отсечной кран.
- 3 Газовый фильтр.
- 4 Редуктор давления.
- 5 Счетчик.
- 6 Выброс в атмосферу с сеточным рассекателем.
- 7 Автоматический сбросный клапан (опция) (должен осуществлять сброс в определенное место).
- 8 Аварийный отсечной клапан.
- 9 Шаровой кран.
- 10 Редуктор давления (для конкретного случая).
- 11 Амортизирующая муфта.
- 12 Фланцевый фитинг.
- 13 Газовая раampa.
- D Расстояние между стабилизатором (или регулятором/стабилизатором) давления и газовыми клапанами должно быть не менее 1,5 - 2 м.

ПРИНЦИПИАЛЬНАЯ СХЕМА ПРИСОЕДИНЕНИЯ НЕСКОЛЬКИХ ГОРЕЛОК К ГАЗОВОЙ СЕТИ СО СРЕДНИМ ДАВЛЕНИЕМ (BT8530/1)





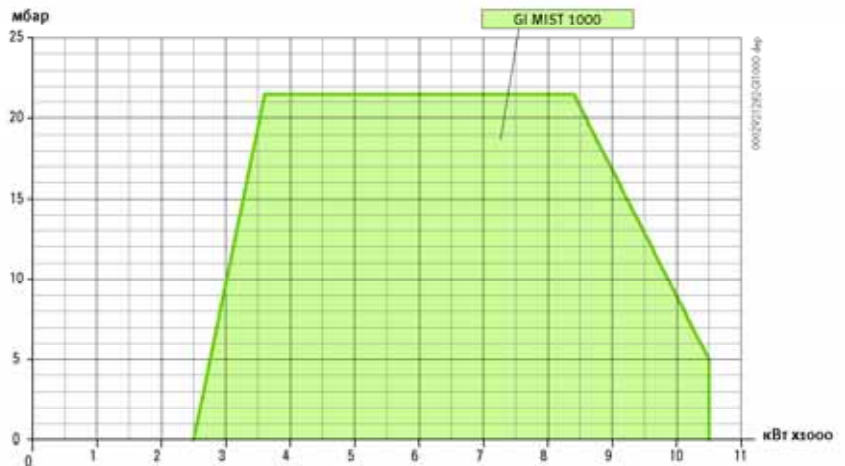
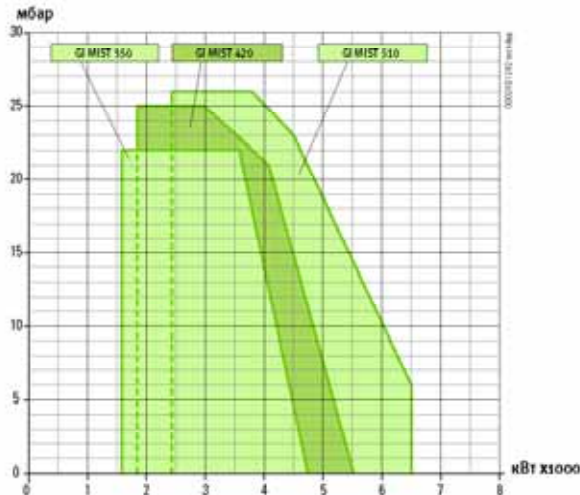
СЕРИЯ GI

ЛИНЕЙКА КОМБИНИРОВАННЫХ ГОРЕЛОК

Ассортимент продукции

Графики носят ориентировочный характер, они были получены на испытательных котлах в соответствии с действующими нормами. На практике могут наблюдаться отклонения под действием следующих факторов:

- Способность горелки при зажигании преодолевать избыточное давление в котлах (необязательно прямо связанное с режимным), а оно различно для каждого котла.
- Повышенная тепловая нагрузка топки (отношение между тепловой мощностью топки и объемом - кКал/час/м³), ввиду чего вентилятор горелки не всегда может обеспечить весь рабочий диапазон.



ПРИМ.:

- Имеется автоматическое устройство перекрытия воздуха.
- Подготовлено для автоматического перехода с одного вида топлива на другой.

*) Нижняя калорийность:
 Газообразный метан:
 Н_i 35,80 МДж/м³ = 8,550 ккал/м³ при стандартных условиях 0°C, 1,013 мбар
 Дизель:
 Н_i = 42,70 МДж/кг = 10,200 ккал/кг.
 Мазут:
 Н_i = 40,19 МДж/кг = 9,600 ккал/кг.

**) Максимальная подача газа на регулируемое давление.

ГАЗ - ДИЗЕЛЬ

| Модель | Код | Тепловая мощность | | Расход *) | | | | Давл. метана **) | Вязкость °E при 20°C | Электропитание | Мощность двигателя кВт | Насос л/час | Прим |
|--------------------|---------|-------------------|-----------|--------------------------------|---------------------------------|--------------------|---------------------|------------------|----------------------|-----------------|------------------------|-------------|-------|
| | | мин. кВт | макс. кВт | Метан мин. м ³ /час | Метан макс. м ³ /час | Дизель мин. кг/час | Дизель макс. кг/час | | | | | | |
| GI MIST 350 DSPGM | 6675050 | 1581 | 4743 | 160 | 402 | 134 | 402 | 500 | 1,5 | 3N AC 50Hz 400V | 15,0+2,2 | 1500 | 4) 8) |
| GI MIST 420 DSPGM | 6678050 | 1840 | 5522 | 185 | 555 | 156 | 488 | 500 | 1,5 | 3N AC 50Hz 400V | 18,5+3,0 | 2000 | 4) 8) |
| GI MIST 510 DSPGM | 6681050 | 2430 | 6500 | 244 | 654 | 206 | 548 | 500 | 1,5 | 3N AC 50Hz 400V | 18,5+3,0 | 2000 | 4) 8) |
| GI MIST 1000 DSPGM | 6687010 | 2500 | 10500 | 251 | 1056 | 212 | 890 | 500 | 1,5 | 3N AC 50Hz 400V | 22,0+4,0 | 3000 | 4) 8) |

ГАЗ - МАЗУТ

| Модель | Код | Тепловая мощность | | Расход *) | | | | Давл. метана **) | Вязкость °E при 50°C | Электропитание | Мощность | | Насос л/час | Прим |
|----------------------|---------|-------------------|-----------|--------------------------------|---------------------------------|-------------------|--------------------|------------------|----------------------|-----------------|---------------|--------------|-------------|-------|
| | | мин. кВт | макс. кВт | Метан мин. м ³ /час | Метан макс. м ³ /час | Мазут мин. кг/час | Мазут макс. кг/час | | | | двигатель кВт | сервова. кВт | | |
| GI MIST 350 DSPNM-D | 6705050 | 1581 | 4743 | 160 | 476 | 142 | 495 | 500 | 50 | 3N AC 50Hz 400V | 15,0+2,2 | 28,5 | 1000 | 4) 8) |
| GI MIST 420 DSPNM-D | 6708050 | 1840 | 5522 | 185 | 555 | 166 | 497 | 500 | 50 | 3N AC 50Hz 400V | 18,5+3,0 | 28,5 | 2000 | 4) 8) |
| GI MIST 510 DSPNM-D | 6710050 | 2430 | 6500 | 244 | 654 | 219 | 582 | 500 | 50 | 3N AC 50Hz 400V | 18,5+3,0 | 28,5 | 2000 | 4) 8) |
| GI MIST 1000 DSPNM-D | 6717010 | 2500 | 10500 | 251 | 1056 | 224 | 940 | 500 | 50 | 3N AC 50Hz 400V | 22,0+4,0 | 36,0 | 3000 | 4) 8) |

ООО «ТИ-СИСТЕМС» ИНЖИНИРИНГ И ПОСТАВКА ТЕХНОЛОГИЧЕСКОГО ОБОРУДОВАНИЯ

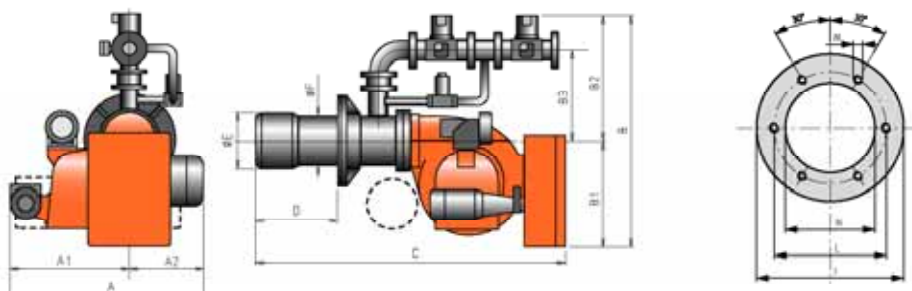
Интернет: www.tisys.ru www.tisys.kz www.tisys.by www.tesec.ru www.ti-sistems.pd

Телефоны для связи: +7 (495) 7774788, 7489620, 5007154, 55, 65

Эл. почта: info@tisys.ru info@tisys.kz info@tisys.by

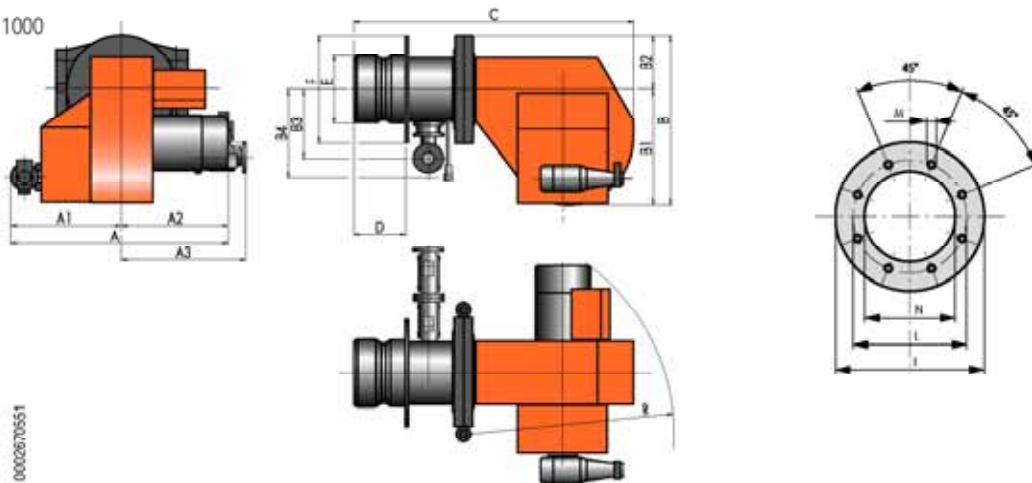


GI MIST 350 - 420 - 510



Размеры

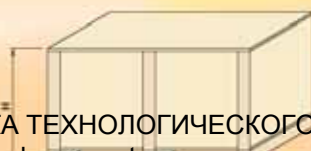
GI MIST 1000



00002670551

| Модель | A | A ₁ | A ₂ | A ₃ | B | B ₁ | B ₂ | B ₃ | B ₄ | C | D | E | F | I | L | M | N | R |
|----------------------|------|----------------|----------------|----------------|------|----------------|----------------|----------------|----------------|------|-----------|-----|-----|-----|-----|-----|-----|-----|
| | мм | мм | мм | мм | мм | мм | мм | мм | мм | мм | мм | мм | мм | мм | мм | мм | мм | мм |
| GI MIST 350 DSPGM | 1345 | 660 | 685 | - | 1585 | 750 | 835 | 545 | - | 1970 | 230 ÷ 600 | 355 | 325 | 540 | 480 | M20 | 375 | - |
| GI MIST 350 DSPNM-D | 1345 | 660 | 685 | - | 1585 | 750 | 835 | 545 | - | 1970 | 230 ÷ 600 | 355 | 325 | 540 | 480 | M20 | 375 | - |
| GI MIST 420 DSPGM | 1345 | 660 | 685 | - | 1530 | 750 | 780 | 490 | - | 2030 | 320 ÷ 625 | 400 | 355 | 580 | 520 | M20 | 420 | - |
| GI MIST 420 DSPNM-D | 1345 | 660 | 685 | - | 1530 | 750 | 780 | 490 | - | 2030 | 320 ÷ 625 | 400 | 355 | 580 | 520 | M20 | 420 | - |
| GI MIST 510 DSPGM | 1345 | 660 | 685 | - | 1540 | 750 | 790 | 495 | - | 2030 | 320 ÷ 625 | 400 | 355 | 580 | 520 | M20 | 420 | - |
| GI MIST 510 DSPNM-D | 1345 | 660 | 685 | - | 1540 | 750 | 790 | 495 | - | 2030 | 320 ÷ 625 | 400 | 355 | 580 | 520 | M20 | 420 | - |
| GI MIST 1000 DSPGM | 1465 | 800 | 665 | 795 | 1260 | 855 | 405 | 450 | 575 | 2060 | 440 | 480 | 685 | 685 | 630 | M16 | 495 | 136 |
| GI MIST 1000 DSPNM-D | 1465 | 800 | 665 | 795 | 1260 | 855 | 405 | 450 | 575 | 2060 | 440 | 480 | 685 | 685 | 630 | M16 | 495 | 136 |

| Модель | Размеры упаковки мм | | | Вес с упаковкой кг |
|----------------------|---------------------|------|------|--------------------|
| | L | P | H | |
| GI MIST 350 DSPGM | 2260 | 1520 | 1200 | 640 |
| GI MIST 350 DSPNM-D | 2260 | 1520 | 1200 | 802 |
| GI MIST 420 DSPGM | 2260 | 1520 | 1200 | 680 |
| GI MIST 420 DSPNM-D | 2260 | 1520 | 1200 | 847 |
| GI MIST 510 DSPGM | 2260 | 1520 | 1200 | 700 |
| GI MIST 510 DSPNM-D | 2260 | 1520 | 1200 | 870 |
| GI MIST 1000 DSPGM | 2600 | 1710 | 1500 | 980 |
| GI MIST 1000 DSPNM-D | 2600 | 1700 | 1500 | 1270 |



Характеристики

Соответствуют следующим нормам:
Директива по ЭМС 89/336/CEE
Директива по низковольтному оборудованию 73/23/CEE
Справочные нормы: EN676

GI MIST 350 - 420 - 510 DSPGM

ТЕХНИКО-ФУНКЦИОНАЛЬНЫЕ ХАРАКТЕРИСТИКИ

- Горелка с переключением питания газообразный метан/дизель.
- Работает на двух последовательных ступенях мощности.
- Возможность многоступенчатой работы при условии монтажа на щит управления автоматического регулятора RWF40 (заказать отдельно, вместе со специальным комплектом для плавной регулировки).
- Подходит для работы с любой топкой.
- Смешивание воздуха с газом на головке сгорания и механическое распыливание топлива под высоким давлением посредством сопла.
- Возможность получить оптимальное сжигание топлива с помощью регулировки воздуха сгорания и головки горелки.
- Удобство обслуживания в связи с тем, что смеситель и распылитель можно снять без необходимости демонтировать горелку с котла.
- Регулировка минимального и максимального расхода воздуха электрическим серводвигателем с закрытием заслонки при простоях

во избежание тепловых потерь через дымоход.

- Контроль герметичности клапанов согласно европейской норме EN676.
- Подготовлено для автоматического перехода с одного вида топлива на другой.
- В комплект входит 1 фланец и 1 изоляционная прокладка для монтажа на котел, 2 шланга, 1 фильтр на линии; сопло, не входящее в комплект, следует заказывать отдельно, выбирая на базе требуемой мощности.

КОНСТРУКТИВНЫЕ ХАРАКТЕРИСТИКИ

В состав горелки входит следующее:

- Корпус вентилятора из легкого алюминиевого сплава.
- Центробежный вентилятор для высокой скорости.
- Забор воздуха сгорания с регулятором мощности подачи воздуха.
- Подвижный фланец крепления к теплогенератору для адаптации длины головки к различным типам теплогенераторов.
- Регулируемая головка в комплекте с насадкой из нержавеющей стали и стальным дисковым диффузором.

- Один трехфазный электродвигатель для привода вентилятора и один для привода насоса.
- Прессостат воздуха, обеспечивающий наличие воздуха сгорания.
- Электрический серводвигатель с механическим кулачком для регулировки одновременно воздуха сгорания и топлива.
- Газовая рампа в комплекте с регулятором давления, рабочим, запальным и предохранительным клапанами для контроля герметичности клапанов, прессостатом минимального и максимального давления, регулятором давления и газовым фильтром.
- Шестеренчатый насос с регулятором давления.
- Распылитель с магнитом для управления плунжерами подачи и возврата на сопле.
- Блок автоматического контроля и управления горелкой согласно европейской норме EN298.
- Контроль наличия пламени УФ фотодатчиком с компенсацией сопротивления.
- Щит управления с выключателем пуск/останов, селектором автоматический/ручной и минимум/максимум, переключателем вида топлива, сигнальными лампочками для индикации работы, блокировки и типа применяемого топлива.
- Клеммник для электропитания и подсоединения термостата горелки и для управления второй ступенью работы или для подсоединения электронного регулятора мощности.
- Электросистема со степенью защиты IP40.



GI MIST 1000 DSPGM

ТЕХНИКО-ФУНКЦИОНАЛЬНЫЕ ХАРАКТЕРИСТИКИ

- Горелка с переключением питания газобразный метан/дизель.
- Работает на двух последовательных ступенях мощности.
- Возможность многоступенчатой работы при условии монтажа на щит управления автоматического регулятора RWF40 (заказать отдельно, вместе со специальным комплектом для плавной регулировки).
- Подходит для работы с любой топкой.
- Смешивание воздуха с газом на головке сгорания и механическое распыливание топлива под высоким давлением посредством сопла.
- Возможность получить оптимальное сжигание топлива с помощью регулировки воздуха сгорания и головки горелки.
- Удобство обслуживания в связи с тем, что смеситель и распылитель можно снять без необходимости демонтировать горелку с котла.
- Регулировка минимального и максимального расхода воздуха электрическим серводвигателем с закрытием заслонки при простоях во избежание теплопотерь через дымоход.

- Контроль герметичности клапанов согласно европейской норме EN676.
- Подготовлено для автоматического перехода с одного вида топлива на другой.
- В комплект входит 1 изоляционная прокладка для монтажа на котел, 2 шланга, 1 фильтр на линии; сопло, не входящее в комплект, следует заказывать отдельно, выбирая на базе требуемой мощности.

КОНСТРУКТИВНЫЕ ХАРАКТЕРИСТИКИ

В состав горелки входит следующее:

- Кожух вентилятора из стального листа.
- Центробежный вентилятор для высокой скорости.
- Забор воздуха сгорания с регулятором мощности подачи воздуха.
- Фланец крепления на генератор с шарниром для облегчения монтажа распылителя и диффузора.
- Регулируемая головка в комплекте с насадкой из нержавеющей стали и стальным дисковым диффузором.
- Один трехфазный электродвигатель для привода вентилятора и один для привода насоса.
- Прессостат воздуха, обеспечивающий наличие воздуха сгорания.
- Электрический серводвигатель с механическим кулачком для регу-

лировки одновременно воздуха сгорания и топлива.

- Главная газовая рампа в комплекте с регулировочным, рабочим, запальным и предохранительным клапанами, контролем герметичности клапанов, прессостатом минимального и максимального давления, регулятором давления и газовым фильтром.
- Газовая рампа розжига горелки в комплекте с рабочим и предохранительным клапанами, прессостатом минимального давления, регулятором давления и газовым фильтром.
- Шестеренчатый насос с регулятором давления.
- Распылитель с магнитом для управления плунжерами подачи/возврата на сопле.
- Блок автоматического контроля и управления горелкой согласно европейской норме EN296.
- Контроль наличия пламени УФ фотосопротивлением.
- Разводная коробка на борту машины и отдельный щит управления с выключателем пуска/останов, селектором автоматический/ручной и минимум/максимум, переключателем вида топлива, сигнальными лампочками работы, блокировки и индикации рабочего вида топлива.
- Клеммник для электропитания и подсоединения термостата горелки и для управления второй ступенью работы или для подсоединения электронного регулятора мощности.
- Электросистема со степенью защиты IP40.



Характеристи

Соответствуют следующим нормам:
Директива по ЭМС 89/336/CEE
Директива по низковольтному оборудованию 73/23/CEE
Справочные нормы: EN676

Характеристики

Соответствуют следующим нормам:
Директива по ЭМС 89/336/СЕС
Директива по низковольтному оборудованию 73/23/СЕС
Справочные нормы: EN676

GI MIST 350 - 420 - 510 DSPNM-D

ТЕХНИКО-ФУНКЦИОНАЛЬНЫЕ ХАРАКТЕРИСТИКИ

- Горелка с переключением питания газообразный метан/мазут.
- Работает на двух последовательных ступенях мощности.
- Возможность многоступенчатой работы при условии монтажа на щит управления автоматического регулятора RWF40 (заказать отдельно, вместе со специальным комплектом для плавной регулировки).
- Подходит для работы с любой топкой.
- Смешивание воздуха с газом на головке сгорания и механическое распыливание топлива под высоким давлением посредством сопла.
- Возможность получить оптимальное сжигание топлива с помощью регулировки воздуха сгорания и головки горелки.
- Удобство обслуживания в связи с тем, что смеситель и распылитель можно снять без необходимости демонтировать горелку с котла.
- Регулировка минимального и максимального расхода воздуха электрическим серводвигателем с закрытием заслонки при простоях во избежание теплопотерь через дымоход.
- По запросу горелку можно оборудовать дополнительным подогревателем мазута, работающим на паре; при режимной мощности он обеспечивает подогрев топлива паром котла, экономя электроэнергию.
- Контроль герметичности клапанов согласно европейской норме EN676.
- Подготовлено для автоматического перехода с одного вида топлива на другой.
- В комплект входит 1 фланец и 1 изоляционная прокладка для монтажа на котел, 2 шланга, 1 самоочищающийся фильтр с сопротивлением на линии; сопло,

КОНСТРУКТИВНЫЕ ХАРАКТЕРИСТИКИ

В состав горелки входит следующее:

- Корпус вентилятора из легкого алюминиевого сплава.
- Центробежный вентилятор для высокой скорости.
- Забор воздуха сгорания с регулятором мощности подачи воздуха.
- Подвижный фланец крепления к теплогенератору для адаптации длины головки к различным типам теплогенераторов.
- Регулируемая головка в комплекте с насадкой из нержавеющей стали и стальным дисковым диффузором.
- Один трехфазный электродвигатель для привода вентилятора и один для привода насоса.
- Прессостат воздуха, обеспечивающий наличие воздуха сгорания.
- Электрический серводвигатель с механическим кулачком для регулировки одновременно воздуха сгорания и топлива.
- Газовая рампа в комплекте с регулировочным, рабочим, запальным и предохранительным клапанами, контролем герметичности клапанов, прессостатом минимального и максимального давления, регулятором давления и газовым фильтром.
- Шестеренчатый насос с регулятором давления.

- Сопротивление нагрева для насоса, регулировочного клапана и распылителя.
- Распылитель с магнитом для управления плунжерами подачи возврата на сопле.
- Электрический подогреватель топлива, включающий герметичный клапан, самоочищающийся фильтр, термометр, термостат регулировки, минимума и для защиты.
- Блок автоматического контроля и управления горелкой согласно европейской норме EN298.
- Контроль наличия пламени УФ фотосопротивлением.
- Щит управления с выключателем пуск/останов, селектором автоматический/ручной и минимум максимум, переключателем вида топлива, сигнальными лампочками для индикации работы, блокировки включения сопротивлений подогревателя и типа применяемого топлива.
- Клеммник для электропитания и подсоединения термостата горелки и для управления второй ступенькой работы или для подсоединения электронного регулятора мощности.
- Электросистема со степенью защиты IP40.



GI MIST 1000 DSPNM-D

ТЕХНИКО-ФУНКЦИОНАЛЬНЫЕ ХАРАКТЕРИСТИКИ

- Горелка с переключением питания газообразный метан/мазут.
- Работает на двух последовательных ступенях мощности.
- Возможность многоступенчатой работы при условии монтажа на щит управления автоматического регулятора RWF40 (заказать отдельно, вместе со специальным комплектом для плавной регулировки).
- Подходит для работы с любой топкой.
- Смешивание воздуха с газом на головке сгорания и механическое распыливание топлива под высоким давлением посредством сопла.
- Возможность получить оптимальное сжигание топлива с помощью регулировки воздуха сгорания и головки горелки.
- Удобство обслуживания в связи с тем, что смеситель и распылитель можно снять без необходимости демонтировать горелку с котла.
- Регулировка минимального и максимального расхода воздуха электрическим серводвигателем с закрытием заслонки при простоях во избежание теплопотерь через дымоход.
- По запросу горелку можно оборудовать дополнительным подогревателем мазута, работающим на паре; при режимной мощности он обеспечивает подогрев топлива паром котла, экономя электроэнергию.
- Контроль герметичности клапанов согласно европейской норме EN676.
- Подготовлено для автоматического перехода с одного вида топлива на другой.
- В комплект входит 1 изоляционная прокладка для монтажа на котел, 2 шланга, 1 самоочищающийся фильтр с сопротивлением на линии; сопло, не входящее в комплект, следует заказывать отдельно.
- По запросу: паровой подогреватель.

КОНСТРУКТИВНЫЕ ХАРАКТЕРИСТИКИ

В состав горелки входит следующее:

- Кожух вентилятора из стального листа.
- Центробежный вентилятор для высокой скорости.
- Забор воздуха сгорания с регулятором мощности подачи воздуха.
- Фланец крепления на генератор с шарниром для облегчения демонтажа распылителя и диффузора.
- Регулируемая головка в комплекте с насадкой из нержавеющей стали и стальным дисковым диффузором.
- Один трехфазный электродвигатель для привода вентилятора и один для привода насоса.
- Прессостат воздуха, обеспечивающий наличие воздуха сгорания.
- Электрический серводвигатель с механическим кулачком для регулировки одновременно воздуха сгорания и топлива.
- Главная газовая рампа в комплекте с регулировочным, рабочим, запальным и предохранительным клапанами, контролем герметичности клапанов, прессостатом минимального и максимального давления, регулятором давления и газовым фильтром.
- Газовая рампа розжига горелки в комплекте с рабочим и предохранительными клапанами, прессостатом минимального давления, регулятором давления и газовым фильтром.

- Шестеренчатый насос с регулятором давления.
- Сопротивление нагрева для насоса, регулировочного клапана и распылителя.
- Распылитель с магнитом для управления плунжерами подачи/возврата на сопле.
- Узел из 2 электрических подогревателей топлива, соединенных последовательно, установленных на каркасе, включают герметичный клапан, самоочищающийся фильтр, термометр, электронный регулятор температуры и предохранительные термостаты.
- Блок автоматического контроля и управления горелкой согласно европейской норме EN298.
- Контроль наличия пламени УФ фотосопротивлением.
- Разводная коробка на борту машины и отдельный щит управления с выключателем пуск/останов, селектором автоматический/ручной и минимум/ максимум, переключателем вида топлива, сигнальными лампочками работы, блокировки, включения сопротивлений подогревателя и индикации рабочего вида топлива.
- Клеммник для электропитания и подсоединения термостата горелки и для управления второй ступенью работы или для подсоединения электронного регулятора мощности.
- Электросистема со степенью защиты IP40.

Характеристики

Соответствуют следующим нормам:
Директива по ЭМС 89/336/CEE
Директива по низковольтному оборудованию 73/23/CEE
Справочные нормы: EN676



ООО «ТИ-СИСТЕМС» ИНЖИНИРИНГ И ПОСТАВКА ТЕХНОЛОГИЧЕСКОГО ОБОРУДОВАНИЯ
Интернет: www.tisys.ru www.tisys.kz www.tisys.by www.tisec.ru www.ti-sistems.pf

Телефоны для связи: +7 (495) 7774788, 7489626, 500, 134, 55, 65

Эл. почта: info@tisys.ru info@tisys.kz info@tisys.by



GI MIST 350 - 420 - 510 ГАЗОВЫЕ

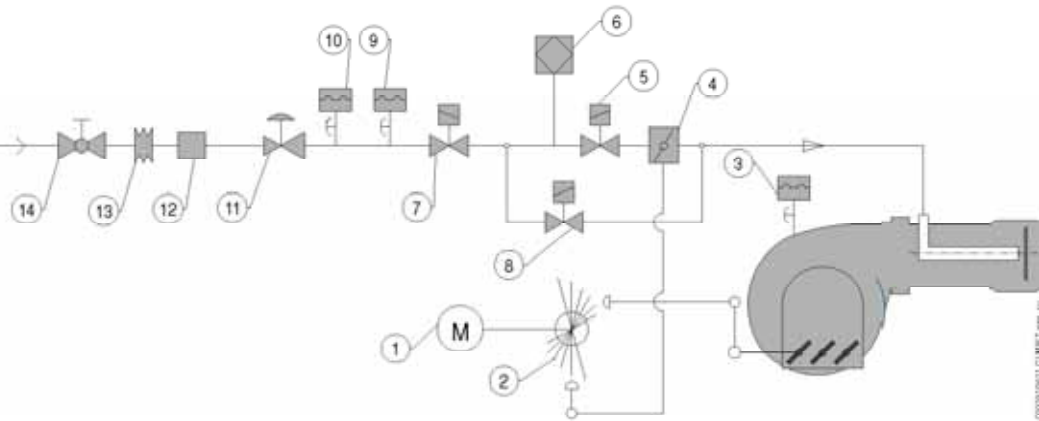
Функциональная схема

Обозначения

GI MIST 350 - 420 - 510

- 1 Фильтр.
- 2 Шланг.
- 3 Топливный насос.
- 4 Регулятор давления возврата.
- 5 Сопло с возвратом.
- 6 Серводвигатель плавной регулировки.
- 7 Диск-диффузор регулировки воздуха/топлива.
- 8 Прессостат воздуха.
- 9 Манометр.

ПРИСОЕДИНЕНИЕ К КОНТУРУ ПИТАНИЯ
BT8530/1, BT8531/1 (см. стр. 31)



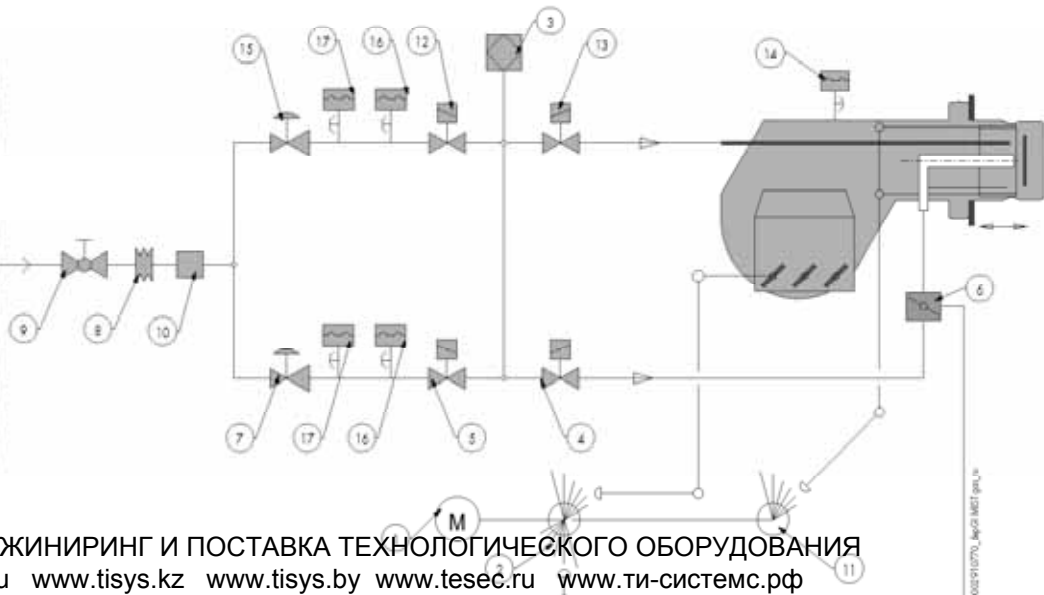
GI MIST 1000 ГАЗОВЫЕ

Обозначения

GI MIST 1000

- 1 Фильтр.
- 2 Шланг.
- 3 Топливный насос.
- 4 Регулятор давления возврата.
- 5 Сопло с возвратом.
- 6 Серводвигатель плавной регулировки.
- 7 Диск-диффузор регулировки воздуха/топлива.
- 8 Диск-диффузор регулировки воздуха на головке.
- 9 Прессостат воздуха.
- 10 Манометр.

ПРИСОЕДИНЕНИЕ К КОНТУРУ ПИТАНИЯ
BT8530/1, BT8531/1 (см. стр. 31)



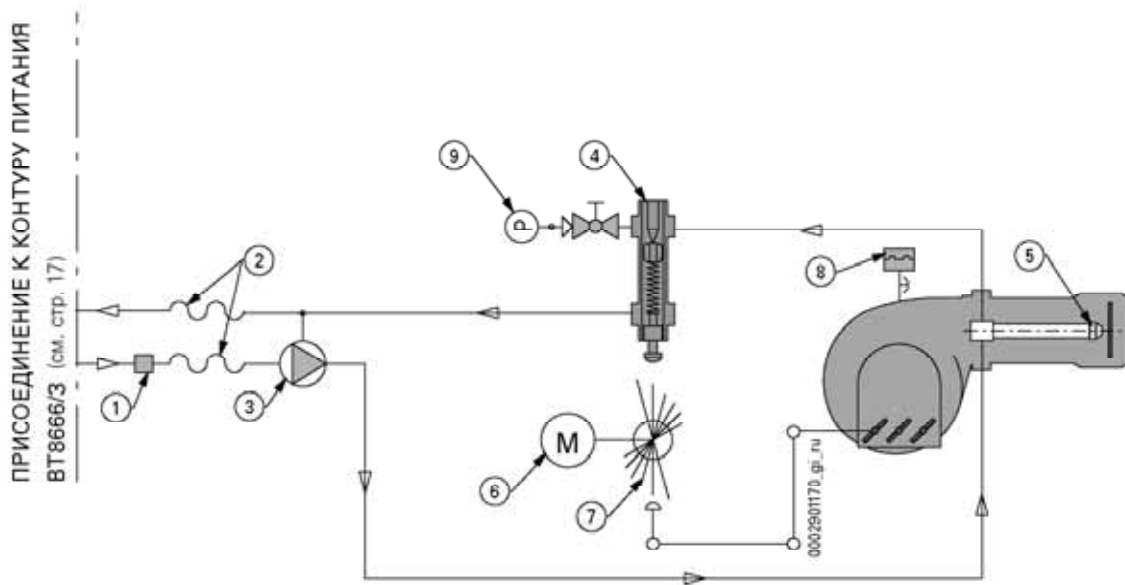
ООО «ТИ-СИСТЕМС» ИНЖИНИРИНГ И ПОСТАВКА ТЕХНОЛОГИЧЕСКОГО ОБОРУДОВАНИЯ
Интернет: www.tisys.ru www.tisys.kz www.tisys.by www.tesec.ru www.ti-sistems.pf

Телефоны для связи: +7 (495) 7774788, 7489626, 5007154, 55, 65

Эл. почта: info@tisys.ru info@tisys.kz info@tisys.by



GI MIST 350 - 420 - 510 DSPGM ДИЗЕЛЬНЫЕ



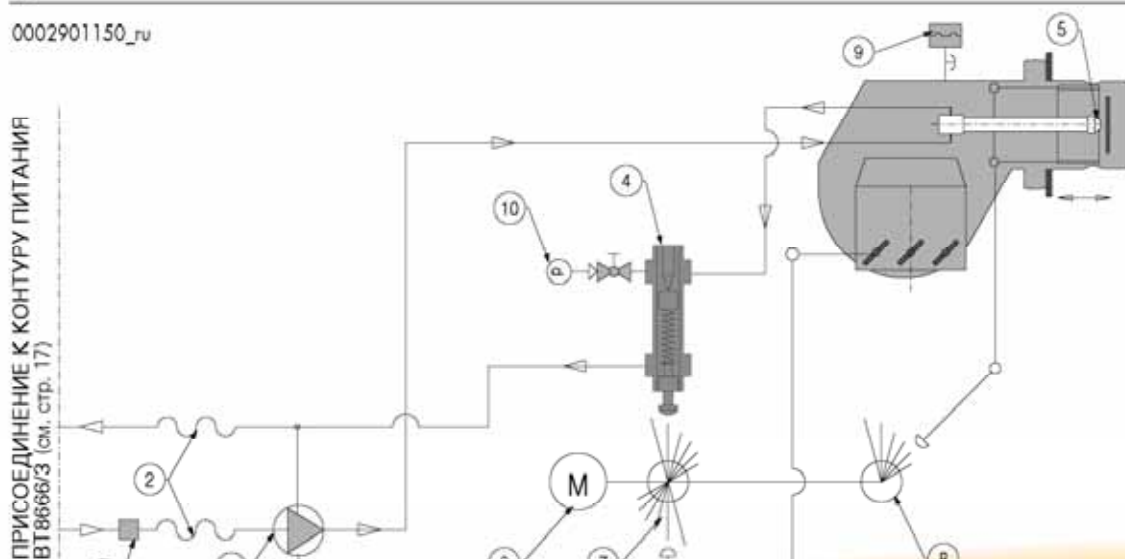
Функциональная схема

Обозначения

- 1 Фильтр.
- 2 Шланг.
- 3 Топливный насос.
- 4 Манометр.
- 5 Серводвигатель плавной регулировки.
- 6 Диск-диффузор регулировки воздуха/топлива.
- 7 Прессостат воздуха.
- 8 Регулятор давления возврата.
- 9 Сопло с возвратом.
- 10 Электрический подогреватель.
- 11 Самоочищающийся фильтр.
- 12 Термометр.
- 13 Термостат минимальной температуры подогревателя.
- 14 Предохранительный термостат подогревателя.
- 15 Регулировочный термостат подогревателя.
- 16 Сброс воды и система.
- 17 Термостат возврата сопла.
- 18 Зонд термостата и термометр.
- 19 Предохранительный клапан подогревателя.
- 20 Диск для открытия и закрытия воздуха на головке.
- 21 Редуктор или стабилизатор давления газа.
- 22 Прессостат минимального давления газа.
- 23 Прессостат максимального давления газа.
- 24 Предохранительный газовый клапан пламени розжига.
- 25 Регулировочный газовый клапан пламени розжига.
- 26 Навозратный клапан.
- 27 Сбросный клапан воздуха/газ обычно закрытый.
- 28 Емкость дегазатора для рекуперации топлива с сопротивлением.
- Трубопроводы обеспечивают монтаж.
- - - - - Обогревательный электрокабель и теплоизоляция для вязкости > 380 сантистокс (50°E) для нужной температуры топлива в кольцевом контуре, обеспечивает заказчик.

GI MIST 1000 DSPGM ДИЗЕЛЬНЫЕ

0002901150_ru



ООО «ТИ-СИСТЕМС» ИНЖИНИРИНГ И ПОСТАВКА ТЕХНОЛОГИЧЕСКОГО ОБОРУДОВАНИЯ

Интернет: www.tisys.ru www.tisys.kz www.tisys.by www.tesec.ru www.ti-sistems.pf

Телефоны для связи: +7 (495) 7774788, 7489626, 5007154, 55, 65

Эл. почта: info@tisys.ru info@tisys.kz info@tisys.by



Функциональная схема

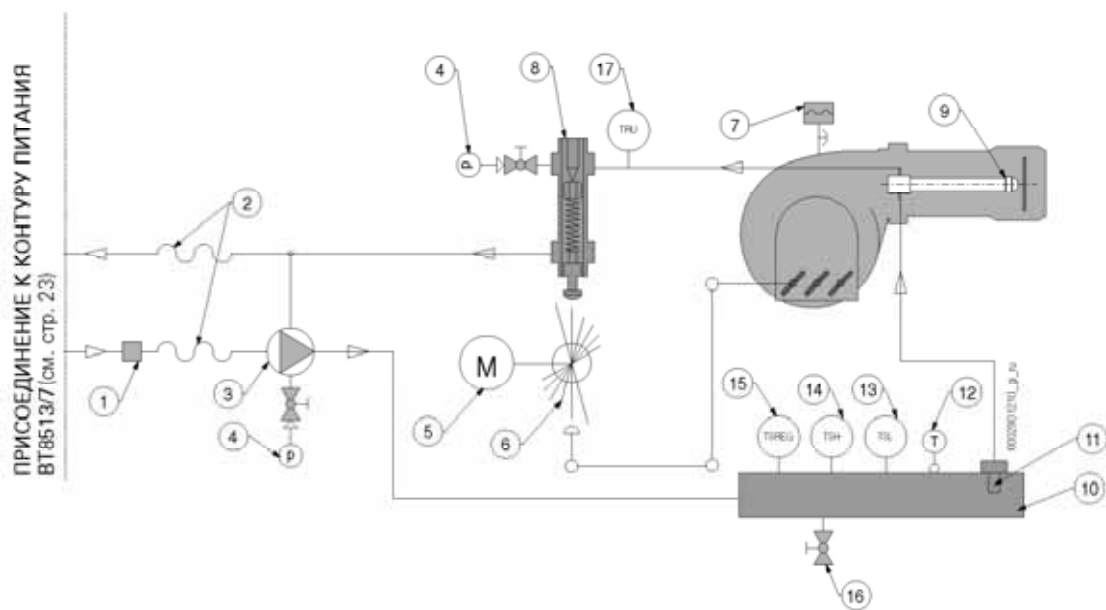
Обозначения GI MIST 350 - 420 - 510

- 1 Серводвигатель плавной регулировки.
- 2 Диффузор с винтами регулировки воздуха/топлива.
- 3 Прессостат воздуха.
- 4 Дроссельный клапан плавной регулировки подачи газа.
- 5 Главный газовый клапан.
- 6 Контроль герметичности клапанов.
- 7 Предохранительный газовый клапан.
- 8 Запальный газовый клапан.
- 9 Прессостат минимального давления газа.
- 10 Прессостат максимального давления газа.
- 11 Регулятор давления газа.
- 12 Газовый фильтр.
- 13 Амортизирующая муфта.
- 14 Шаровой кран.

Обозначения GI MIST 1000

- 1 Серводвигатель плавной регулировки.
- 2 Диффузор с винтами регулировки воздуха/газа.
- 3 Контроль герметичности клапанов.
- 4 Главный газовый клапан.
- 5 Предохранительный газовый клапан.
- 6 Дроссельный клапан плавной регулировки подачи газа.
- 7 Регулятор давления газа на главной рампе.
- 8 Амортизирующая муфта.
- 9 Шаровой кран.
- 10 Газовый фильтр.
- 11 Диффузор с регулировочными винтами для открытия и закрытия воздуха на головке.
- 12 Предохранительный газовый клапан пламени розжига (запальный).
- 13 Главный газовый клапан для розжига.
- 14 Прессостат воздуха.
- 15 Регулятор давления на рампе розжига.

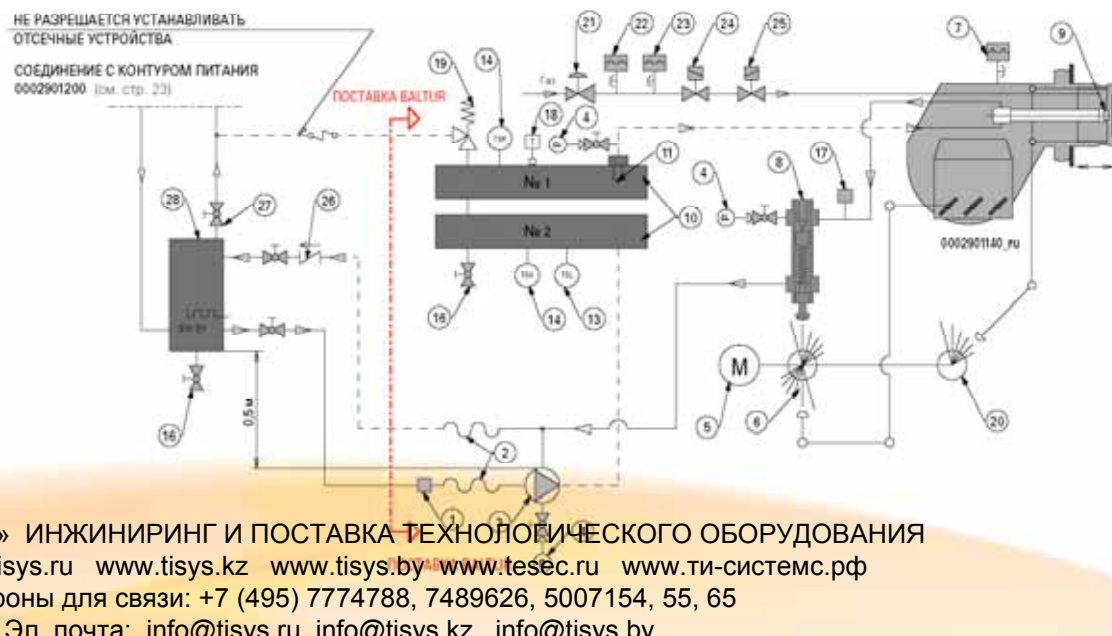
GI MIST 350 - 420 - 510 DSPGN-D МАЗУТНЫЕ



GI MIST 1000 DSPNM-D МАЗУТНЫЕ

НЕ РАЗРЕШАЕТСЯ УСТАНОВЛИВАТЬ
ОТСЕЧНЫЕ УСТРОЙСТВА

СОЕДИНЕНИЕ С КОНТУРОМ ПИТАНИЯ
0002901200 (см. стр. 23)



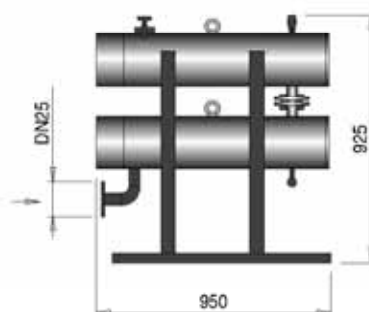
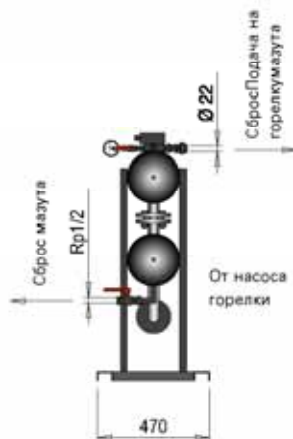
ООО «ТИ-СИСТЕМС» ИНЖИНИРИНГ И ПОСТАВКА ТЕХНОЛОГИЧЕСКОГО ОБОРУДОВАНИЯ
Интернет: www.tisys.ru www.tisys.kz www.tisys.by www.tesec.ru www.ti-sistems.pf

Телефоны для связи: +7 (495) 7774788, 7489626, 5007154, 55, 65

Эл. почта: info@tisys.ru info@tisys.kz info@tisys.by

GI MIST 1000 DSPNM-D

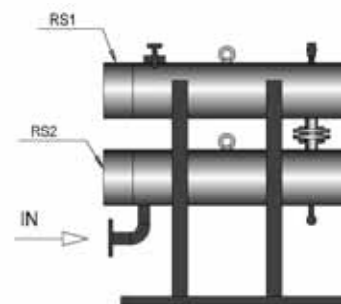
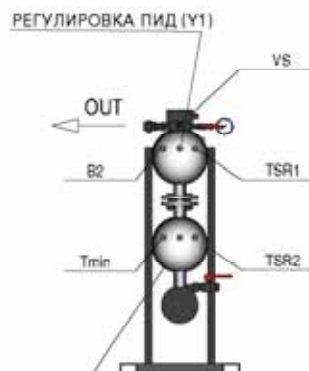
Подогреватель для мазута



Обозначения

- RS1..2** Сопротивления бака
- Tmin** Термостат минимальной температуры.
- TSR1..2** Предохранительные термостаты.
- B2** Термосопротивление PT100.
- VS** Предохранительный клапан подогрева (35 бар).

Прим. Подогреватели отгружаются в упаковке с горелкой.

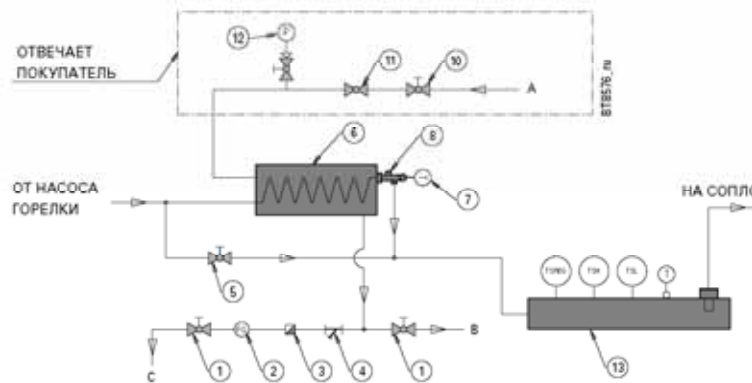




**Паровой
подогреватель
мазута**

**GI MIST 350-420-510
DSPNM-D**

Принципиальная схема
парового подогревателя на
оборудовании для горелок

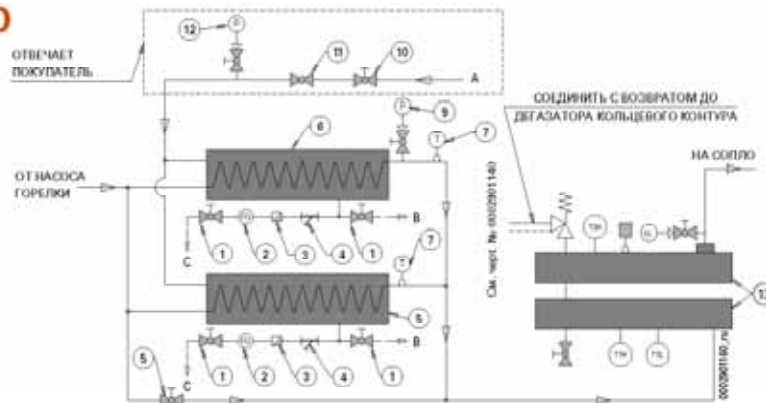


Обозначения

- 1 Заслонка
 - 2 Индикатор прохода конденсата.
 - 3 Конденсатоотводчик.
 - 4 Паровой фильтр.
 - 5 Байпасная заслонка мазута.
 - 6 Паровые подогреватели.
 - 7 Термометр.
 - 8 Гнездо для присоединения манометра.
 - 9 Манометр.
 - 10 Отсечная заслонка пара.
 - 11 Редуктор давления пара.
 - 12 Манометр пара
 - 13 Электрический подогреватель.
- A Вход пара мин. 12 бар.
B Сброс воздуха.
C Сброс конденсата.

GI MIST 1000 DSPNM-D

Принципиальная схема
паровых подогревателей,
установленных до
электрических
подогревателей для
горелки

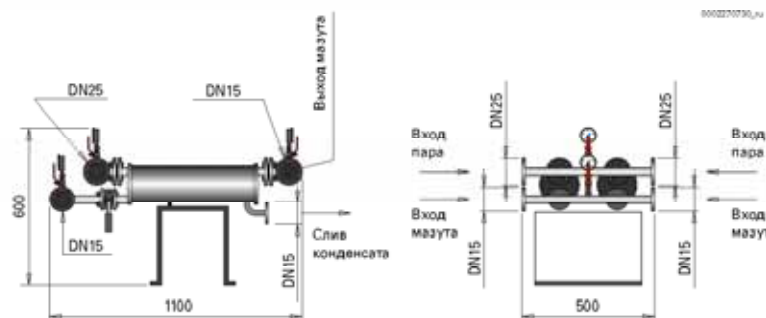


Прим.

Подогреватели горелки GI 1000 оснащены двойным входом. Поэтому можно выбрать левую или правую стороны для входа пара и входе топлива. Неиспользуемый вход закрыть фланцевой заглушкой.

GI MIST 1000 DSPNM-D

Габаритные размеры
паровых подогревателей
мазута





В 1994 компания Baltur одной из первых в Италии получила сертификат качества работы компании по норме UNI EN ISO 9001. Принятие программ полного качества выразило подход компании, направленный на разработку с целью защиты интересов клиента с помощью систем управления качеством процессов и продукции.

КАЧЕСТВО ПРОЦЕССОВ

С помощью процедур, обеспечивающих качество выполнения, регламентируются все процессы: проектирование, снабжение, производство, контроль и испытания, продажа, постпродажное обслуживание.

В 2003 была внедрена система управления по норме ISO 9001:2000 (Vision 2000), которая

еще более сконцентрировала внимание на качестве всех видов работ в компании.

КАЧЕСТВО ПРОДУКЦИИ

Качество продукции сертифицируется для отдельных изделий согласно международным нормативам.

